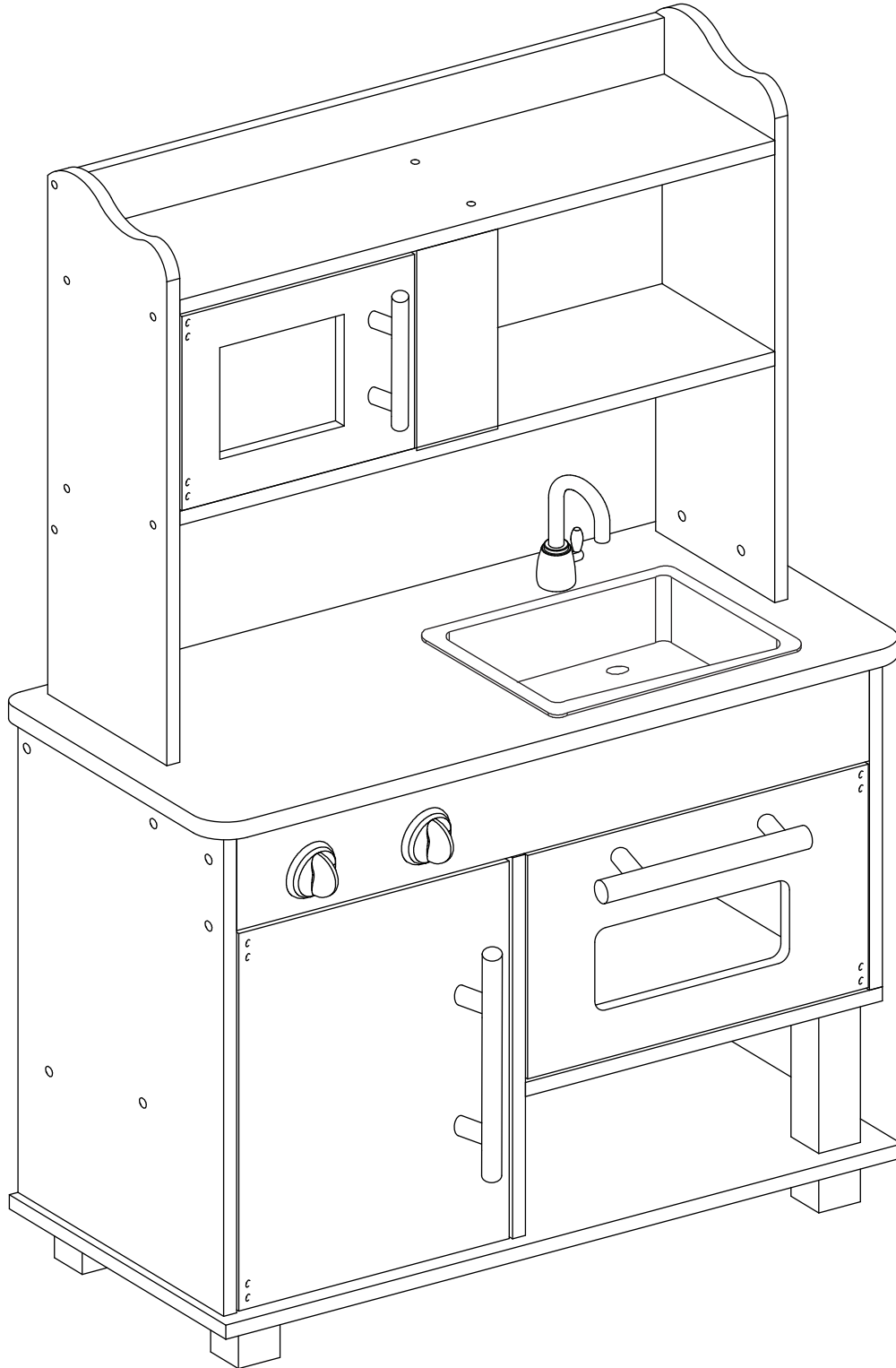


**Gracie Kitchen
Cocina Gracie
Cuisine Gracie
Kinderküche Gracie
Gracie kinderkeuken**



© 2012 KidKraft, LP

53277





+31 (0)20 305 8620
www.kidkraft.com

GB English

Gracie Kitchen
Please retain this information for future reference.
Manufactured by / Within European Union, Imported By:
KidKraft Netherlands BV
Olympisch Stadion 29
1076DE Amsterdam
The Netherlands
★ 25 Push sink (part 34) down until it clicks into place. To Remove Sink: The sink may only be removed by an adult. Hold the tabs and lift through the hole to release.
⚠ Warning: Adult assembly required. Product includes small parts with potentially hazardous sharp points and sharp edges in the unassembled state. Keep unassembled parts away from children.
USE AND MAINTENANCE:
-Use on level surfaces only
-Please check assembly at regular intervals, and frequently tighten hardware if necessary. If maintenance is not carried out, the product could cease to function properly.
⚠ WARNING:
CHOKING HAZARD
Unassembled parts may be choking hazard to children 3 years and younger.
⚠ WARNING:
If used improperly, your kitchen may be pulled over or fall, creating risk of injury or damage. To minimize this risk, we recommend that you use the enclosed wall anchor kit, which gives you the option of attaching the kitchen to a wall. In addition, children should not be permitted to climb or pull on the kitchen. Parental supervision required. This toy is intended for children of a specific age or above. Parents should supervise the play area so that children younger than the intended age range do not interact with this toy. Use this toy on the floor. Do not allow children to climb on or around or in the toy.
For any additional or replacement parts please contact us at info@kidkraft.com

ES Español

Cocina Gracie
Guarde esta información para consultarla en otro momento.
Fabricado por / Dentro de la Unión Europea, importado por:
KidKraft Netherlands BV
Olympisch Stadion 29
1076DE Amsterdam
The Netherlands
★ 25 Empuje hacia abajo el recipiente (pieza 34) hasta que encaje a presión en su lugar. Para quitar el recipiente: Sólo un adulto puede quitar el recipiente. Sostenga las lengüetas y levante a través del orificio para quitarlo.
⚠ Advertencia: Este artículo tiene que ensamblarlo un adulto. Contiene piezas pequeñas, con puntas agudas y bordes filosos que podrían ser peligrosos cuando todavía están sin ensamblar. Mantenga las piezas sin ensamblar fuera del alcance de los niños.
Uso y mantenimiento:
-Utilizar sólo sobre un piso nivelado
-Revisar los componentes asiduamente y apretar los tornillos si es necesario. El producto podría dejar de funcionar correctamente si no se le realiza un mantenimiento.
⚠ ADVERTENCIA:
Peligro de asfixia
Es posible que las piezas pequeñas sin colocar sean un peligro de asfixia para menores de 3 años.
⚠ ADVERTENCIA:
Si no se usa adecuadamente, su cocina se podría voltear o tirar, creando un riesgo de lesiones o daños. Para reducir el riesgo, recomendamos que utilice el juego de aseguramiento a la pared incluido, el cual le da la opción de sujetar la cocina a la pared. Además, no se debe permitir que los niños se trepan ni jalen la cocina. Se necesita la supervisión de los padres
Este juguete es apto para niños mayores de una determinada edad. Los padres deben vigilar el área de recreación, para que los niños más chicos que la edad determinada no utilicen este juguete. Utilice este juguete en el piso. No deje que los niños se paren sobre el juguete, se cuelguen o se metan adentro.
Para obtener cualquier parte adicional o de repuesto, contáctenos en info@kidkraft.com.

FR Français

Cuisine Gracie
Veuillez conserver ces informations pour référence future.
Fabriqué par / Dans l'Union européenne, importé par :
KidKraft Netherlands BV
Olympisch Stadion 29
1076DE Amsterdam
The Netherlands
★ 25 Enfoncer le bac (pièce 34) jusqu'à ce qu'il s'enclenche. Pour retirer le bac : Le bac peut être retiré seulement par un adulte. Maintenir les languettes et soulever par le trou pour dégager le bac.
⚠ Avertissement : Adulte requis pour l'assemblage. Le produit comprend des petites pièces dotées de pointes acérées et de bords coupants potentiellement dangereux avant d'être assemblés. Tenir les pièces non assemblées à l'écart des enfants.
Utilisation et entretien :
-Utiliser sur des surfaces planes uniquement
-Veuillez vérifier régulièrement l'assemblage des pièces, et de resserrer régulièrement les pièces si nécessaire. Si un entretien n'est pas effectué, le produit pourrait ne plus fonctionner correctement.

⚠ AVERTISSEMENT:
Risque d'étouffement
Les pièces non assemblées peuvent provoquer un risque d'étouffement pour les enfants de 3 ans et moins.
⚠ AVERTISSEMENT:
En cas d'utilisation incorrecte, votre cuisine risque de se renverser, créant un risque de blessure ou de dommages. Pour minimiser ce risque, nous recommandons l'utilisation de la trousse de fixation au mur fournie. Par ailleurs, ne faut pas laisser les enfants grimper sur la cuisine ou tirer dessus.
Supervision par un adulte requis.
Ce jouet est destiné aux enfants d'un âge spécifique ou plus. Les parents doivent veiller à ce que des enfants plus jeunes que l'âge spécifique ne jouent pas avec ce jouet. Utiliser ce jouet sur le sol. Ne pas autoriser les enfants à grimper sur le jouet, autour, ou dans le jouet.
Pour toute pièce supplémentaire ou pièce de rechange, veuillez communiquer avec nous à info@kidkraft.com.

DE Deutsch

Kinderküche Gracie
Bitte bewahren Sie diese Informationen gut auf, damit Sie später auf sie zurückgreifen können.
Hergestellt von / Innerhalb der EU importiert von:
KidKraft Netherlands BV
Olympisch Stadion 29
1076DE Amsterdam
The Netherlands
★ 25 Das Spülbecken (Teil 34) nach unten drücken, bis es einrastet. Ausbau des Spülbeckens: Das Spülbecken darf nur durch einen Erwachsenen wieder entfernt werden. Fassen Sie dazu die Zungen und heben Sie das Becken durch die Öffnung.
⚠ Warnung: Zusammenbau durch einen Erwachsenen erforderlich. Das Produkt enthält kleine Teile mit potenziell gefährlichen scharfen Spitzen und scharfe Kanten im nicht zusammengebauten Zustand. Nicht zusammengebaute Teile von Kindern fernhalten.
Benutzung und Wartung:
-Nur auf ebenen Oberflächen benutzen
-Den Zusammenbau in regelmäßigen Abständen überprüfen und ggf. Schrauben usw. nachziehen. Dies ist für die ordnungsgemäße Funktion des Produkts unabdingbar.
⚠ VORSICHT:
Erstickungsgefahr!
Für Kinder unter vier Jahren besteht Erstickungsgefahr durch noch nicht montierte Kleinteile.
⚠ VORSICHT:
Bei unsachgemäßer Benutzung kann die Küche umkippen oder umgerissen werden, was zu Verletzungen oder Sachschäden führen kann. Um dieses Risiko zu minimieren, empfehlen wir die Verwendung der mitgelieferten Wandverankerung, mittels derer Sie die Küche an einer Wand befestigen können. Darüber hinaus sollte es Kindern nicht gestattet werden, auf die Küche zu klettern oder an ihr zu ziehen.
Aufsicht durch Erwachsene erforderlich.
Dieses Spielzeug ist für Kinder ab einem bestimmten Alter vorgesehen. Der Spielbereich sollte daher durch Erwachsene beaufsichtigt werden um sicherzustellen, dass keine jüngeren Kinder mit dem Spielzeug umgehen. Dieses Spielzeug ist für die Aufstellung auf dem Fußboden vorgesehen. Verhindern Sie, dass Kinder auf oder in das Spielzeug klettern.
Bitte wenden Sie sich an info@kidkraft.com, wenn Sie Ersatz- oder zusätzliche Teile benötigen.

NL Nederlands

Gracie kinderkeuken
Deze informatie bewaren voor toekomstig gebruik.
Geproduceerd door / Importeur voor de Europese Unie:
KidKraft Netherlands BV
Olympisch Stadion 29
1076DE Amsterdam
The Netherlands
★ 25 Duw de gootsteen (onderdeel 34) naar tot dat die vast klikt. Gootsteen verwijderen: De gootsteen moet door een volwassene worden verwijderd. Houd de klepjes vast en trek doorheen het gat om los te maken.
⚠ Waarschuwing: Montage alleen door volwassenen.
Niet-gemonteerd product heeft kleine onderdelen en scherpe punten en randen die gevaarlijk kunnen zijn. Houd niet-gemonteerde onderdelen buiten het bereik van kinderen.
Gebruik en onderhoud:
-Uitsluitend op een vlakke ondergrond gebruiken.
-Regelmatig de montage controlleren en schroeven en moeren aandraaien. Bij gebrek aan onderhoud kan het product defectief worden.
⚠ WAARASCHUWING:
Gevaar voor verstikking.
Losse onderdelen kunnen verstikking veroorzaken bij kinderen onder drie jaar.
⚠ WAARASCHUWING:
Indien onjuist gebruikt, kan de keuken worden omvergetrokken of vallen, met risico voor letsel of schade tot gevolg. Om dit risico zo klein mogelijk te houden, raden wij gebruik van de bijgevoegde ankerboutkit aan voor bevestiging van de keuken aan de muur. Daarnaast mag niet worden toegestaan dat kinderen op de keuken klimmen of eraan trekken.
Toezicht van de ouders is vereist.
Dit speelgoed is bedoeld voor kinderen vanaf een bepaalde leeftijd. Ouders dienen toezicht uit te oefenen op de plaats waar de kinderen spelen, zodat kinderen jonger dan de aangegeven leeftijd niet met dit speelgoed spelen. Dit speelgoed op de grond gebruiken. Laat de kinderen niet op of rond het speelgoed klimmen.
Voor bijkomende of vervangingsonderdelen neemt u contact op met ons via info@kidkraft.com.

CZ Čeština

Uschovejte si prosím tyto informace pro budoucí potřebu
Výrobce / Dovozce v rámci Evropské unie:
KidKraft Netherlands BV
Olympisch Stadion 29
1076DE Amsterdam
The Netherlands

★ 25 Zatlačte dřez (díl 34) dolů, dokud nezaklapne na své místo. Jak vyjmout dřez: Dřez může odstranit jen dospělá osoba. Přidrže úchytky a zvednutím otvorem uvolněte.
⚠ Varování: Montáž musí provádět dospělá osoba. V rozloženém stavu výrobek obsahuje malé díly s ostrými hroty a hranami, které mohou být potenciálně nebezpečné. Uchovávejte nesmontované díly mimo dosah dětí.
POUŽITÍ A ÚDRŽBA:
-Používejte pouze na rovném povrchu.
-Montáž pravidelně kontrolujte a často podle potřeby utahujte upínací prvky. Nebudete-li provádět údržbu, výrobek může přestat správně fungovat.
⚠ Varování:
Nebezpečí udušení
Nesmontované díly mohou představovat nebezpečí udušení pro děti mladší 3 let.
⚠ Varování:
V případě nesprávného použití se může kuchyňka převrátit nebo spadnout a způsobit tak riziko úrazu či škody. Za účelem minimalizování tohoto rizika doporučujeme použít přiloženou sadu k připevnění do zdi, která vám umožní kuchyňku upevnit na stěnu. Dětem by se nemělo dovolovat lézt na kuchyňku nebo za ni tahat. Je zapotřebí dohled rodičů. Tato hračka je určena pro děti od určitého věku. Rodiče musí dohlížet na hrací plochu, aby děti mladší, než je udaný věk, nepřišly s hračkou do styku. Používejte hračku na zemi. Nedovolte dětem lézt na hračku, kolem ní či do ní.
V případě potřeby dalších či náhradních dílů nám zašlete e-mail na adresu: info@kidkraft.com.

DK Dansk

Opbevar disse oplysninger til fremtidig brug
Fremstillet af / Inden for EU importeret af:
KidKraft Netherlands BV
Olympisch Stadion 29
1076DE Amsterdam
The Netherlands
★ 25 Pres vaskens (del 34) ned, indtil den klikker på plads. Fjern vask: Vasken må kun fjernes af en voksen. Hold på tapperne og frigør ved at løfte gennem hullet.
⚠ Advarsel: Skal samles af en voksen. I usamlet tilstand indeholder produktet små dele med potentielt farlige skarpe spidsers og skarpe kanter. Hold usamlede dele væk fra børn.
BRUG OG VEDLIGEHOLDELSE:
-Brug kun på plane flader.
-Tjek venligst monteringen med jævne mellemrum, og stram op ofte, hvis det er nødvendigt. Hvis der ikke foretages vedligeholdelse kan produktet ophøre med at fungere korrekt.
⚠ Advarsel:
Kvælningsfare
Usamlede dele kan udgøre en kvælningsfare for børn i alderen 3 år og yngre.
⚠ Advarsel:
Ved forkert brug, kan dit køkken vælte, og give risiko for personskade eller skade. For at minimere denne risiko, anbefaler vi at du bruger det medfølgende væg-anker kit, som giver dig mulighed for at fastgøre køkkenet til en væg. Desuden bør børn ikke have lov til at klatre eller trække på køkkenet.
Forældretilsyn er påkrævet. Dette legetøj er beregnet for børn i en bestemt alder eller derover. Forældre bør overvåge legeområdet, så børn der er yngre, end den beregnede aldersgruppe, ikke kommer i kontakt med dette legetøj. Brug dette legetøj på gulvet. Lad ikke børn klatre op på, eller omkring, eller i legetøjet.
For yderligere dele eller udskiftning af dele bedes du kontakte os på info@kidkraft.com.

EE Eesti keeles

Palun hoidke see juhend edaspidiseks kasutamiseks alles
Tootja / Importija Euroopa Liidus:
KidKraft Netherlands BV
Olympisch Stadion 29
1076DE Amsterdam
The Netherlands
★ 25 Lükake alus (osa 34) alla, kuni see paigaldub kohale. Aluse eemaldamiseks: alust võib eemaldada ainult täiskasvanu. Eemaldamiseks hoidke kinni märgistest ja tõstke läbi augu.
⚠ Hoiatust: toote peab kokku panema täiskasvanu. Kõrrepanemata toode sisaldab väikesteid, potentsiaalselt ohtlikke teravaotsalisi ja teravservalisi osi. Hoidke kokkupanemata osad lastest eemal.
KASUTAMINE JA HOOLDUS:
-Kasutage ainult tasastel pindadel.
-Palun kontrollige toote tükkorras olekut korrapärase ajavahemike järel ja vajadusel kinnitage uuesti.
Toote mittehooldamise tagajärjel ei pruugi toode korralikult töötada.
⚠ Hoiatust:
Lämbumisoht
Kokkupanemata osad võivad tekitada lämbumisohtu 3-aastastele ja noorematele lastele.
⚠ Hoiatust:
Väärkasutamise tulemusel võib köök kokku või ümber kukkuda ning põhjustada vigastuse või kahjustuse ohtu. Selle ohu vähendamiseks soovime teil kasutada kaasaosalevat seinapidepunkt komplekti, mille abil võite kinnitada köögi seinale külge. Pealgi ei tohiks lapsed ronida köögis või seda tirida.
Vanematepoolne järelevalve on vajalik. See toode on ette nähtud teatud vanuses ja vanematele lastele. Vanemad peaksid kontrollima mängukohta, nii et nooremaks vanusegruppi olevatel lastel ei tekiks võimalust toote kasutamiseks. Kasutage seda toodet pörandal. Palun keelake lapsel toote peal või selle ümber ronimine.
HOIATUS/ PESKE KÕIK TOIDU-/JOOGIMÄNGUNÕUD ENNE KASUTAMIST./EI OLE TURVALINE KASUTAMISEKS NÕUDEPE-SUMASINAS, AHJUS EGA MIKROLAINEAHJUS.
Uute või asendusosade vajadusel võtke palun meiega ühendust aadressil info@kidkraft.com.

FI Suomi

Säilytä nämä ohjeet myöhempää tarvetta varten
Valmistaja / Maahantuojaja Euroopan unionin sisällä:

KidKraft Netherlands BV
Olympisch Stadion 29
1076DE Amsterdam
The Netherlands

✱ 25 Paina pesuallasta (osa 34) alas, kunnes se napsahtaa paikalleen. Pesuallan poistaminen: Vain aikuinen saa poistaa pesuallan. Vapautu pitelemällä kielekkeitä ja nostamalla reiän läpi.

⚠ Varoitus: Aikuisen koottava. Kokoamattomassa tuotuksessa on pieniä osia sekä teräviä kärkiä ja reunoja, jotka saattavat olla vaarallisia. Pidä kokoamattomat osat poissa lasten ulottuvilta.

KÄYTTÖ JA HUOLTO:

-Käytä vain tasaisilla alustoilla.

-Tarkista kokoonpano tasaisin väliajoin ja kiristä kiinnityksiä tarvittaessa. Jollei tuotetta huolleta, se saattaa lakata toimimasta kunnolla.

⚠ Varoitus:

Tukehtumisvaara

Irralliset osat saattavat aiheuttaa tukehtumisvaaran alle 3-vuotiaille lapsille.

⚠ Varoitus:

Keittiö voi kaatua, jos sitä ei käytetä oikein, ja aiheuttaa tapaturman tai vaurioita. Tämän vaaran vähentämiseksi suosittelemme käytettäväksi oheista ankkuruurvapakkausta, jonka avulla keittiö voidaan kiinnittää seinään. Lisäksi lasten ei tulisi antaa kiiveltä keittiön päälle tai nykiä sitä.

Valvonta vanhempien taholta on välttämätöntä. Tämä lelu on tarkoitettu tietyin ikäisille tai sitä vanhemmille lapsille. Vanhempien tulee valvoa leikkialuetta, jotta tarkoitettua nuoremmat lapset eivät käytä lelua. Käytä tätä lelua lattialla. Älä anna lasten kiipeillä lelun päällä, sisällä tai ympärillä.

Jos tarvitset lisä- tai varaosia, ota meihin yhteys osoitteessa info@kidkraft.com.

HU Magyar

Kérjük, őrizze meg ezt az információt jövőbeni hivatkozás céljából
Gyártotta / Az Európai Unión belül, importálta:

KidKraft Netherlands BV
Olympisch Stadion 29
1076DE Amsterdam
The Netherlands

✱ 25 Nyomja lefelé a mosogatót (34 rész) amíg az a helyére nem kattan. A mosogató eltávolítása: A mosogatót csak egy felnőt távolíthatja el. Fogja meg az akasztókat és emelje át a lyukon hogy kikapcsolhassa azokat.

⚠ Figyelem! Felnőtt szerelje össze. Összeszerelés előtt a termék kis részcscskékből és esetlegesen veszélyes éles, hegyes részcsckből áll. Az össze nem szerelt részeket gyermekektől tartsa távol.

HASZNÁLTAT ÉS KARBANTARTÁS:

-Kizárólag sík felszíneken alkalmazza.

-Kérjük, szabályos időközönként ellenőrizze az összeszerelést, és amennyiben szükséges, szorítson a vasrészeken. A karbantartás elhanyagolása a termék helyes működésének megszűnését eredményezheti.

⚠ Figyelmeztetés:

Fulladásveszély

Az összeszerelésenlten részek fulladásveszélyt jelenthetnek a 3 éves és az annál fiatalabb gyermekek számára.

⚠ Figyelmeztetés:

Helytelen használat következtében a konyha szét- vagy összeeshet, sérülés vagy rongálódás kockázattal idézve elő. Annak érdekében, hogy minimalizálja ennek esélyét, javasoljuk, hogy használja a mellékelt faliáscszakasztó készletet, mely azt a lehetőséget kínálja fel Önnek, hogy a babaház konyháját egy falhoz rögzítse. Továbbá, ne engedje meg gyermekeinek hogy rámászzanak vagy rácsipaszkodjanak a konyhára.

Szülői felügyelet szükséges. Ez a játék a meghatározott korosztályú, vagy annál idősebb gyermekek számára készült. A szülőknek felügyelniük kell a játékteret, hogy a meghatározott kornál fiatalabb gyermekek ne érintkezhessenek a játékkal. Ez a játék padlón való használatra való. Ne engedélyezze gyermekének, hogy a játék körül mászzon, illetve hogy rámászzon vagy belemászzon a játékba Minden további vagy pótalkatrészért kérjük lépjen kapcsolatba velünk az alábbi címen: info@kidkraft.com.

IT Italiano

Conservare queste informazioni per riferimento futuro

Prodotto da / All'interno dell'Unione Europea, Importato da:

KidKraft Netherlands BV
Olympisch Stadion 29
1076DE Amsterdam
The Netherlands

✱ 25 Spingere il fondo (parte 34) verso il basso fino ad udire uno scatto. Per rimuovere il fondo del lettino: Il fondo del lettino può essere rimosso solo da un adulto. Tenere premute le alette e sollevare attraverso il foro per liberare il fondo.

⚠ Avviso: il montaggio deve essere eseguito da un adulto. Il prodotto non ancora montato include parti piccole con angoli appuntiti e bordi taglienti, potenzialmente pericolosi. Tenere le parti non montate lontane dai bambini.

USO E MANUTENZIONE:

-Usare solo su superfici piane.

-Controllare il montaggio a intervalli regolari e avvitare saldamente le parti di raccordo meccanico frequentemente, se necessario. Se la manutenzione non viene eseguita

il prodotto potrebbe cessare di funzionare correttamente.

⚠ Avvertenza:

Pericolo di soffocamento

Le parti non montate potrebbero costituire pericolo di soffocamento per i bambini di età inferiore ai 3 anni.

⚠ Avvertenza:

Se usata in modo improprio, la cucinetta può rovesciarsi verso chi la tira o cadere, creando rischi di infortuni o danni. Per ridurre al minimo questo rischio, raccomandiamo di usare il kit di ancoraggio al muro accluso, che consente l'opzione di agganciare la cucinetta al muro. Inoltre, ai bambini non dovrà essere consentito arrampicarsi sulla cucinetta o tirarla verso di sé.

Si richiede la supervisione dei genitori. L'uso di questo giocattolo è previsto per bambini da un'età specifica in poi. I genitori dovranno controllare l'area di gioco in modo da impedire ai bambini di età inferiore a quella specificata di interagire con il giocattolo. Usare il giocattolo sul pavimento. Non consentire ai bambini di salire sul giocattolo, entrarvi o girarvi attorno.

Per qualsiasi parte aggiuntiva o di ricambio, contattarci all'indirizzo e-mail info@kidkraft.com.

PL Polski

Prosimy zachować te informacje do wykorzystania w przyszłości
Producent / Importer na teren Unii Europejskiej:

KidKraft Netherlands BV
Olympisch Stadion 29
1076DE Amsterdam
The Netherlands

✱ 25 Wcisnąć zlewozmywak (część 34) aż do zablokowania mechanizmu zatrzaskowego. Aby wyjąć zlewozmywak: Zlewozmywak może wyjąć tylko osoba dorosła. Trzymając wypustki, przelozyc przez otwór, aby zwolnić mechanizm zatrzaskowy.

⚠ Ostrzeżenie: Wymagany montaż przez osobę dorosłą. Przed zmontowaniem produkt zawiera drobne części oraz potencjalnie niebezpieczne ostre końcówki i krawędzie. Przechowywać niezmontowane części poza zasięgiem dzieci.

UŻYCIE I KONSERWACJA:

-Używać tylko na równych powierzchniach.

-Prosimy w regularnych odstępach czasu sprawdzać, czy produkt jest właściwie zmontowany i często dokręcać elementy łączące jeśli będzie to konieczne.

Jeśli konserwacja nie będzie prowadzona, produkt może przestać właściwie działać.

⚠ Ostrzeżenie:

Grozi zadławieniem

Niezmontowane części mogą grozić zadławieniem dzieciom w wieku 3 lat i młodszych.

⚠ Ostrzeżenie:

Niewłaściwie używana kuchenka może zostać zepchnięta lub spaść, powodując uszkodzenie ciała lub zniszczenia. Aby zminimalizować to ryzyko, zalecamy użycie dołączanego zestawu ze szrub kotwową, która umożliwia zamocowanie kuchenki do ściany. Ponadto nie wolno dopuszczzać, aby dzieci wspinały się lub ciągnęły za kuchenkę.

Wymagany nadzór rodzicielski. Ta zabawka jest przeznaczona dla dzieci w określonym wieku lub starszych. Rodzice powinni nadzorować teren zabaw, tak aby dzieci młodsze niż w wieku docelowym nie miały kontaktu z tą zabawką. Zabawka powinna być używana na podłodze. Nie pozwólaj dzieciom wspinać się na zabawkę lub w jej pobliżu. Części dodatkowe lub części wymienne można zamówić kontaktując się z nami pod adresem info@kidkraft.com.

RO Română

Vă rugăm să păstrați aceste informații pentru viitoare referințe
Fabricat de către / Pe teritoriul Uniunii Europene, Importat de către:

KidKraft Netherlands BV
Olympisch Stadion 29
1076DE Amsterdam
The Netherlands

✱ 25 Apăsați chiuveta (piesa 34) în jos până când se prinde. Pentru a îndepărta chiuveta: Chiuveta poate fi îndepărtată numai de către un adult. Țineți butoanele și ridicați-le prin orificiu pentru desprinderea acesteia.

⚠ Atenție: Este necesar montajul de către o persoană adultă.

Produsul conține piese mici cu posibile vârful ascuțite și muchii ascuțite atunci când nu este montat. Nu lăsați pieseale nemontate la îndemâna copiilor.

UTILIZAREA ȘI ÎNȚEȚINEREA:

-A se folosi numai pe suprafețe drepte.

-Vă rugăm să verificați montajul la intervalele de timp regulate și să strângeti șuruburile în mod frecvent dacă este nevoie. Dacă nu se efectuează operații de întreținere, produsul ar putea să nu mai funcționeze în mod corespunzător.

⚠ Atenție:

Pericol de înecare

Pieselele neasamblate ar putea să reprezinte un pericol de înecare în cazul copiilor de 3 ani sau mai mici.

⚠ Atenție:

Dacă se folosește în mod necorespunzător, bucătăria dumneavoastră se poate răsturna sau poate cădea, cauzând un risc de accidentare sau deteriorare. Pentru a minimalizarea acestui risc, vă recomandăm să folosiți trusa alăturată de prindere în perete, care va oferi opțiunea de a prinde bucătăria de un perete. În plus, copiii nu li se va permite să se suie sau să tragă de bucătărie.

Este necesară supravegherea de către părinți. Această jucărie este destinată copiilor de o anumită vârstă în sus. Părinții trebuie să supravegheze locul de joacă astfel încât copiii cu vârstă mai mici decât vârsta copiilor cărora le este destinată jucăria să nu interacționeze cu acesteia jucărie. NU le permiteți copiilor să se suie pe, în jurul sau în interiorul jucăriei.

Pentru piese suplimentare sau de schimb, vă rugăm să ne contactați la info@kidkraft.com.

SK Slovenčina

Prosim uschovajte si tieto informácie pre prípad potreby v budúcnosti
Výrobca / V rámci Európskej únie importuje:

KidKraft Netherlands BV
Olympisch Stadion 29
1076DE Amsterdam
The Netherlands

✱ 25 Potlačte výlevku (časť 34) dolu, dokým sa kliknutím dostane do správnej polohy. Na odstránenie výlevky: Výlevka môže byť odstránená len dospeľou osobou. Držte za pútka a zdvihnite cez dieru na uvoľnenie.

⚠ Upozornenie: Na zmontovanie výrobku je potrebná dospelá osoba. Výrobok obsahuje malé časti, ktoré môžu mať nebezpečné ostré hroly a ostré hrany, keď výrobok nie je zmontovaný. Uschovajte nezložené časti mimo dosahu detí.

POUŽITIE A UDRŽBA:

-Používať len na rovnej ploche.

-Prosim pravidelne skontrolujte montovanie a frekventovane podľa potreby utiahnite kovové časti. Nevvykonanie údržby môže spôsobiť, že výrobok môže prestať správne fungovať.

⚠ Upozornenie:

Nebezpečnosť zariadenia

Nezložené časti môžu predstavovať nebezpečnosť zariadenia pre deti mladšie ako 3 roky.

⚠ Upozornenie:

AK nesprávne používaná, Vaša kuchynka môže spadnúť, čím môže spôsobiť úraz alebo sa môže poškodiť. Aby toto riziko bolo minimálne, doporučujeme, aby ste použili priložený držák na stenu, čím môžete pripevniť kuchynku ku stene. Navyše, deti by nemali mať dovolené ťahať kuchynku alebo sa sa na ňu šplhať.

Vyžaduje sa rodičovský dozor. Táto hračka je určená pre deti istej vekovej skupiny, alebo staršie. Rodičia by mali dozerat' na priestor, kde sa deti hrajú, aby deti mladšie, ako vyžadovaná veková skupina neprešli do styku s touto hračkou. Používajte túto hračku na zemi. Nedovoľte deťom, aby sa na hračku, v hračke alebo okolo nej šplhali.

POZOR/ DOKLADNE UMYTE VŠETKY HRAČKY NA JEDLO A PITIE PRED POUŽITIM./NEVHODNÉ DO UMYVÁČKY RIADU, RÚRY NA PEČENIE ALEBO MIKROVLNĽKY.

AK potrebujete dodatočné alebo náhradné časti, kontaktujte nás na info@kidkraft.com.

SE Svenska

Spara denna information för framtida referens
Tillverkad av / Importerad inom den Europeiska unionen av:

KidKraft Netherlands BV
Olympisch Stadion 29
1076DE Amsterdam
The Netherlands

✱ 25 Tryck ned vasken (del 34) tills den klickar på plats. För att avlägsna vasken: Vasken får endast avlägsnas av en vuxen. Håll i filkarna och lyft genom hålet för att släppa loss den.

⚠ Varning! Måste monteras av vuxen. Produkten inkluderar små delar med möjligen vassa spetsar och skarpa kanter i demonterat skick. Håll ommonterade delar borta från barn.

ANVÄNDNING OCH UNDERHÅLL:

-Använd endast på plana ytor.

-Kontrollera monteringen regelbundet och spänn skruvar och muttrar ofta om nödvändigt. Om underhåll inte utförs kan produkten upphöra att fungera korrekt.

⚠ Varning:

Kvällignsrisk

Ommonterade delar kan utgöra kvällignsrisk för barn 3 år och yngre.

⚠ Varning:

Om det används felaktigt kan köket välta eller falla ihop, vilket skapar risk för skada på person eller egendom. För att minimera denna risk rekommenderar vi att du använder den medföljande väggförankringen, som gör det möjligt att fästa köket vid en vägg. Dessutom bör barn inte tillåtas klättra eller dra i köket.

Föräldrars uppsikt krävs. Denna leksak är avsedd för barn av en särskild ålder eller äldre. Föräldrar ska hålla uppsikt över leken så att yngre barn än avsett inte använder denna leksak. Använd denna leksak på golvet. Låt inte barn klättra på, runt eller i leksaken.

För ytterligare delar eller reservdelar, kontakta oss på info@kidkraft.com.

GR Ελληνικά

Παρακαλούμε κρατήστε τις πληροφορίες για μελλοντική χρήση
Παρασκευάζεται από / Εντός της Ευρωπαϊκής Ένωσης, Εισάγεται Από:

KidKraft Netherlands BV
Olympisch Stadion 29
1076DE Amsterdam
The Netherlands

✱ 25 Πιέστε το νιπτήρα (μέρος 34) προς τα κάτω μέχρι να μπει και να ακούσετε το κλικ. Για Να Αφαιρέσετε Το Νιπτήρα: Ο νιπτήρας μπορεί να αφαιρεθεί μόνο από ενήλικα. Κρατήστε τις λαβές και σηκώστε μέσα από την τρύπα για να απελευθερωθεί.

⚠ Προειδοποίηση: Απαιτείται συναρμολόγηση από ενήλικα. Το προϊόν περιλαμβάνει μικρά κομμάτια που ενδεχομένως έχουν επικίνδυνες κοφτερές άκρες και γωνίες πριν τη συναρμολόγηση. Φυλάξτε τα συναρμολογητά κομμάτια μακριά από παιδιά.

ΧΡΗΣΗ ΚΑΙ ΣΥΝΤΗΡΗΣΗ:

Χρησιμοποιήστε μόνο σε επίπεδες επιφάνειες Παρακαλούμε ελέγχετε τη συναρμολόγηση σε τακτικά διαστήματα και σφίγγετε συχνά τα υλικά αν χρειάζεται. Αν δε γίνει σωστή συντήρηση, το προϊόν μπορεί να σταματήσει να λειτουργεί σωστά.

⚠ Προειδοποίηση:

Κίνδυνος Πνιγμού

Μη συναρμολογούμενα κομμάτια μπορεί να προκαλέσουν πνιγμό σε παιδιά ηλικίας 3 χρόνων και μικρότερα.

⚠ Προειδοποίηση:

Αν χρησιμοποιείται ακατάλληλα, η κουζίνα σας μπορεί να τραβηχτεί ή να πέσει, και έτσι να δημιουργηθεί κίνδυνος τραυματισμού ή ζημίας. Για να ελαχιστοποιήσετε τον κίνδυνο, συστήματα να χρησιμοποιήσετε το εσώκλειστο κι άγκυρας τοίχου, το οποίο σας δίνει τη δυνατότητα να κολλήσετε την κουζίνα με τον τοίχο. Επιπλέον, δε θα πρέπει να επιτρέψετε στα παιδιά να σκαφραλώνουν ή να τραβάνε την κουζίνα. Απαιτείται γονική επίτηρηση. Αυτό το παιχνίδι είναι για παιδιά συγκεκριμένης ηλικίας και πάνω. Οι γονείς θα πρέπει να επιτηρούν την περιοχή όπου παίζουν τα παιδιά ώστε τα παιδιά μικρότερης ηλικίας να μην παίζουν με το παιχνίδι. Χρησιμοποιήστε αυτό το παιχνίδι στο πάτωμα. Μην επιτρέψετε στα παιδιά να σκαφραλώνουν πάνω ή γύρω από ή μέσα στο παιχνίδι.

Για επιτηλέον κομμάτια ή για αντικατάσταση κομματιών παρακαλούμε επικοινωνήστε μαζί μας στο info@kidkraft.com.

PT Português

Por favor, guarde estas informações para consultas futuras
Fabricado por / Dentro da União Europeia, Importado por: KidKraft Netherlands BV
Olympisch Stadion 29
1076DE Amsterdam
The Netherlands
★ 25 Empurre a pia (peça 34) para baixo até que encaixe. Para remover a pia: a pia só pode ser removida por um adulto. Segure as guias e levante, passando pelo orifício para soltar.
⚠ Advertência: deve ser montado por um adulto. O produto, quando desmontado, inclui peças pequenas, com arestas vivas e bordos afiados potencialmente perigosos. Guarde as peças não montadas longe de crianças.
UTILIZAÇÃO E MANUTENÇÃO:
-Utilize apenas sobre superfícies planas.
-Por favor verifique a montagem em intervalos regulares e aperte periodicamente as peças, se necessário. Se a manutenção não for realizada, o produto pode parar de funcionar de maneira adequada.
⚠ Advertência:
Perigo de asfixia
As peças não montadas podem representar um risco de asfixia para crianças de 3 anos de idade ou menos.
⚠ Advertência:
Se utilizada de maneira inadequada, a sua cozinha pode desabar ou cair, criando um risco de lesões ou danos. Para minimizar esse risco, recomendamos que se utilize o kit de gancho de parede incluído, o que lhe dá a opção de fixar a cozinha a uma parede. Além disso, não se deve permitir que as crianças subam na cozinha ou a puxem. É necessária a supervisão pelos pais. Este brinquedo destina-se a crianças de uma idade específica ou mais velhas. Os pais devem supervisionar a área de brincadeiras de forma que crianças mais novas do que a faixa etária pretendida não interajam com este brinquedo. Utilize este brinquedo no chão/piso. Não permita que as crianças subam ou montem no brinquedo.
Para obter peças adicionais ou peças para substituição, contacte-nos pelo endereço info@kidkraft.com.

ID Indonesia

Silakan simpan informasi ini untuk referensi di masa mendatang.
Diproduksi oleh / Dalam Uni Eropa, Diimport Oleh: KidKraft Netherlands BV
Olympisch Stadion 29
1076DE Amsterdam
The Netherlands
★ 25 Dorong bak cuci (bagian 34) ke bawah sampai terpasang pada tempatnya. Untuk Mempindahkan Bak Cuci: Bak cuci hanya dapat dipindahkan oleh orang dewasa. Pegang pegangan dan angkat melalui lubang untuk melepaskan.
⚠ Pengawasan oleh orang tua diperlukan. Mainan ini dimaksudkan untuk anak-anak dari usia tertentu atau di atas. Orang tua harus mengawasi area bermain sehingga anak-anak lebih muda dari jangkauan usia dimaksudkan tidak berinteraksi dengan mainan ini. Gunakan mainan ini di lantai. Jangan biarkan anak memanjat pada atau di sekitar atau di mainan.
Pemakaian dan perawatan:
- Pakai pada permukaan yang datar saja.
- Harap memeriksa pemasangan pada jangka waktu yang tetap, dan sering mengencangkan barang logam jika diperlukan. Jika perawatan tidak dilakukan, produk bisa berhenti berfungsi secara tepat.
⚠PERINGATAN: BAHAYA TERSEDAK
Bagian-bagian yang belum dipasang mungkin bisa menyebabkan bahaya tersedak bagi anak-anak berumur 3 tahun dan lebih muda.
⚠ Jika digunakan tidak semestinya, produk Anda mungkin tertarik atau jatuh, menyebabkan risiko cedera atau kerusakan. Untuk meminimalkan risiko ini, kami sarankan Anda menggunakan kotak jangkar tembok yang terlampir, yang memberikan anda pilihan untuk mencantelkan produk ke tembok. Selain itu, anak-anak tidak diperbolehkan naik pada produk atau menarik produk.
Untuk setiap bagian yang ditambah atau diganti, silahkan hubungi kami di info@kidkraft.com

MS Melayu

Sila simpan maklumat ini untuk rujukan masa depan.
Diperbuat oleh / Dalam Kesatuan Eropah, Diimport Oleh: KidKraft Netherlands BV
Olympisch Stadion 29
1076DE Amsterdam
The Netherlands
★ 25 Tolak bak air (sebahagian 34) turun sehingga ia berhasil ke dalam tempatnya. Untuk Mengalihkan Bak Air: Bak air hanya boleh dialihkan oleh seorang dewasa. Pegang pegangan dan angkat melalui lubang untuk melepaskan.
⚠Amaran: Pemasangan oleh orang dewasa diperlukan. Produk termasuk bahagian-bahagian kecil dengan titik dan tepi tajam yang berpotensi berbahaya dalam keadaan belum dipasang. Jauhkan bahagian-bahagian yang belum dipasang dari kanak-kanak. Sila simpan maklumat dalam pakej ini untuk rujukan masa depan. Didalamnya ada Kenyataan Waranti.
Penggunaan dan pemeliharaan:
- Gunakan pada permukaan yang rata sahaja.
- Sila periksa pemasangan pada sela masa tetap, dan sering mengetatkan perkakasan jika perlu. Jika pemeliharaan tidak dijalankan, produk ini boleh terhenti berfungsi dengan baik.
⚠AMARAN: BAHAYA TERCEKIK
Bahagian yang belum dipasang bisa mengakibatkan bahaya tercekik kepada kanak-kanak 3 tahun dan lebih muda.
⚠ Jika disalahgunakan, produk anda boleh tertarik ke atas atau jatuh, mewujudkan risiko kecederaan atau kerosakan. Untuk memperkecilkan risiko ini, kami menyarankan agar anda menggunakan kit jangkar dinding yang terlampir, yang memberikan anda pilihan untuk memasang produk pada dinding. Di samping itu, kanak-kanak tidak seharusnya dibenarkan untuk mendaki atau menarik produk keatas. Untuk mana-mana bahagian tambahan atau penggantian, sila hubungi kami di info@kidkraft.com

HE עברית

נא לשמור על מידע זה לעיונכם בעתיד.
יוצר על ידי/
בתחומי האיחוד האירופי. יובא על ידי:
KidKraft Netherlands BV
Olympisch Stadion 29
1076DE Amsterdam
The Netherlands
★ 25 יש לדחוף את הכיור (חלק מס' 34) כלפי מטה עד ששמעו קליק והוא נכנס למקום. להסרת הכיור: הכיור יוסר רק על ידי מבוגר. תפוס את התופסנים והרם דרך הפתח לשחרור
⚠ אזהרה: נדרשת הרכבה בידי אדם מבוגר. המוצר כולל חלקים קטנים עם פינות וקצוות חדים שעלולים להיות מסוכנים לפני הרכבתם. יש להריק את החלקים הלא מורכבים מהישג ידם של ילדים. נא לשמור על מידע זה אודות המארז לעיונכם בעתיד. הצהרת אחריות כלולה בתוך המארז.
שימוש ותחזוקה:
- יש להשתמש על משטח ישר בלבד.
- אנא בדוק את המוצר לעיתים קרובות כדי לוודא שההרכבה טובה, וחזק את ציוד המכני לפי הצורך. אם לא תעשה בדיקת תחזוקה המוצר עלול להפסיק לפעול כראוי.
⚠ אזהרה: סכנת חנק
החלקים הלא מורכבים עלולים להוות סכנת חנק לילדים בני פחות מ-3 שנים
⚠ אם ייעשה בצעצוע שימוש של הולם, המוצר עלול ליפול או להימשך אחורה ותוצאה תיווצר סכנת פגיעה או נזק כדי לצמצם סכנה זו, אנו ממליצים להשתמש בערכת נתון לקיר אשר תאפשר חיבור של המוצר אל הקיר. בנוסף, אין להשוות לילדים לטפס על המוצר או למשוך אותו.
חלקי חילוף נוספים, נא ליצור עמונו קשר בכותבת: info@kidkraft.com

KO 한국어

추후 참조를 위해 본 정보를 잘 보관해 두십시오.
제조사: / 유렵연합 내 수입사:
KidKraft Netherlands BV
Olympisch Stadion 29
1076DE Amsterdam
The Netherlands
★25 팔각 소리를 내며 제자리에 들어갈 때까지 싱크(부품 34)를 아래로 밀으십시오. 싱크 제거: 성인만이 싱크를 제거할 수 있습니다. 끈을 잡고 구멍을 통과하여 들어당겨 빼내십시오.
⚠ 경고: 성인이 조립해야 합니다. 본 제품에는 조립하지 않은 상태에서 위험 가능성이 있는 끝이 뾰족하고 모서리가 날카로운 작은 부품들이 포함되어 있습니다. 조립하지 않은 부품은 어린이의 손이 닿지 않는 곳에 두십시오. 추후 참조를 위해 본 상자의 정보를 잘 보관해 두십시오. 보증서는 내용물에 함께 포함되어 있습니다.
사용 및 유지 관리:
- 고를 표면에서만 사용하십시오.
- 정기적으로 조립품을 점검하고, 필요하면 몇 번이고 하드웨어를 조이십시오. 유지 관리를 수행하지 않으면 제품이 올바른 작동을 멈출 수 있습니다.
⚠ 경고: 질식 위험
미조립된 질식의 부품은 3세 이하의 어린이에게 질식의 원인이 될 수 있습니다.
⚠ 부적절하게 사용하는 경우, 제품이 당겨지거나 넘어져서 부상 또는 파손을 초래할 수 있습니다. 이러한 위험을 감소시키기 위하여 내용물에 포함되어 있는 벽 앵커 키트로 제품을 벽에 고정시킬 것을 권장합니다. 또한, 어린이가 제품으로 기어 오르거나 제품을 당기지 않도록 하십시오.
추가 부품 및 교체 부품 문의의 info@kidkraft.com으로 해주세요.

TH ภาษาไทย

กรุณาเก็บข้อมูลนี้ไว้สำหรับการอ้างอิงในอนาคต
ผลิตโดย / ส่งออกภายในสหภาพยุโรปโดย:
KidKraft Netherlands BV
Olympisch Stadion 29
1076DE Amsterdam
The Netherlands
★ 25 กดอ่างล้าง ละเอียด (34) ลงจนกระทั่งเข้าที่และได้ยินเสียงคลิก สำหรับการนำอ่างล้างออก: อ่างล้างจะต้องนำออกจากที่โดยผู้ใหญ่เท่านั้น
⚠ อمان: การประกอบชิ้นส่วนต่าง ๆ จะต้องประกอบโดยผู้ใหญ่
ผลิตภัณฑ์ในสภาพที่ขังไม้ได้ประกอบชิ้นส่วนเข้าด้วยกันรวมถึงชิ้นส่วนขนาดเล็กซึ่งอาจเป็น อันตรายด้วยมีปลายแหลมและขอบคม เก็บชิ้นส่วนขังไม้ได้ประกอบเข้าด้วยกันในหีบห่อจากนั้น กรุณาเก็บข้อมูลนี้ให้หม่อพัสต์นี้สำหรับการอ้างอิงในอนาคต
ขอความการรับประกันมีอยู่ภายในหีบหม่อพัสต์
การใช้และการบำรุงรักษา:
- ใช้เฉพาะผิวด้านนอกเท่านั้น
- กรุณาตรวจสอบส่วนประกอบเป็นระยะ ๆ และปรับฮาร์ดแวร์ให้แน่นหากจำเป็น หากไม่มีการบำรุงรักษาผลิตภัณฑ์อาจทำงานไม่เหมาะสมได้
⚠ คำเตือน: อันตรายหากกลืนเข้าไปชิ้นส่วนต่าง ๆ ที่ขังไม้ได้ประกอบเข้าด้วยกันอาจเป็นอันตรายต่อเด็กอายุ 3 ขวบและ อ่อนกว่า
⚠ หากนำไปใช้อย่างไม่เหมาะสม ผลิตภัณฑ์ของจุดอาจพลิกหายหรือล้มลง ทำให้เสี่ยงต่อการบาดเจ็บหรือเสียหายได้ โปรดในการเปลี่ยนชิ้นเราขอแนะนำว่าคุณควร ใช้ชุดเครื่องมือยึดกับผนังรอบ ๆ ซึ่งทำให้คุณมีตัวเลือกในการยึดผลิตภัณฑ์ที่เข้ากับ ผนัง นอกจากนี้ไม่ควรอนุญาตให้เด็ก ๆ ปีนป่วนหรือดึงผลิตภัณฑ์นี้ สำหรับการเพิ่มหรือทดแทนชิ้นส่วนใด ๆ กรุณาติดต่อเราที่ info@kidkraft.com

AR العربية

يرجى الإحتفاظ بهذه المعلومات للرجوع إليها في المستقبل
صنع من قبل/
المستورد داخل الإتحاد الأوربي، هو:
KidKraft Netherlands BV
Olympisch Stadion 29
1076DE Amsterdam
The Netherlands
★ 25 أدخل القطعة (قسم34) إلى أسفل حتى تسمع صوت اللفظة في مكانها. لإخراج القطعة: يمكن إخراجها فقط من قبل أحد الكبار.
إمسك الملاقط وإرفع من داخل الحفرة للإخراج.
⚠ تحذير: المطلوب أن يقوم الكبار بالترايب. يتضمن المنتج قطعاً صغيرة يمكن أن تترك أثناء تريبها زوايا وحواف يحتمل أن تكون حادة وخطرة. ضع القطع غير المرآبة بعيداً عن الأطفال. يرجى الإحتفاظ بالمعلومات الموجودة على علبة المنتج للرجوع إليها في المستقبل.
شهادة الضمان موجودة في الداخل
الإستعمال والصيانة:
- إستعمل سطح مستو فقط
- يرجى فحص الترايب على فترات منتظمة، وشد القطع مرات متكررة
لأما دعت الحاجة. إذا لم تتم الصيانة بشكل منتظم، يمكن للمنتج أن يتوقف عن العمل بشكل مناسب.
⚠ تحذير: خطر الإختناق
يمكن أن تشكل القطع غير المرآبة خطر الإختناق للأطفال من عمر 3 سنوات أو أصغر
⚠ إذا أان الإستعمال غير سليم، يمكن أن ينسحب المنتج الخاص بك أو أن يقع مما يشكل خطر الجروح أو الإصابات بأذى. إننا ننصح للحد من الإصابات أن تستعمل أدوات عدة التثبيت المرفقة، على الحائط، التي تطيق خيار تعليق المنتج على الحائط. إضافة إلى ذلك، يجب أن لا يُسمح للأطفال بالتسلق على أو سحب المنتج.
لطلب أية قطع إضافية أو لتبديل القطع يرجى الإتصال بنا على: info@kidkraft.com

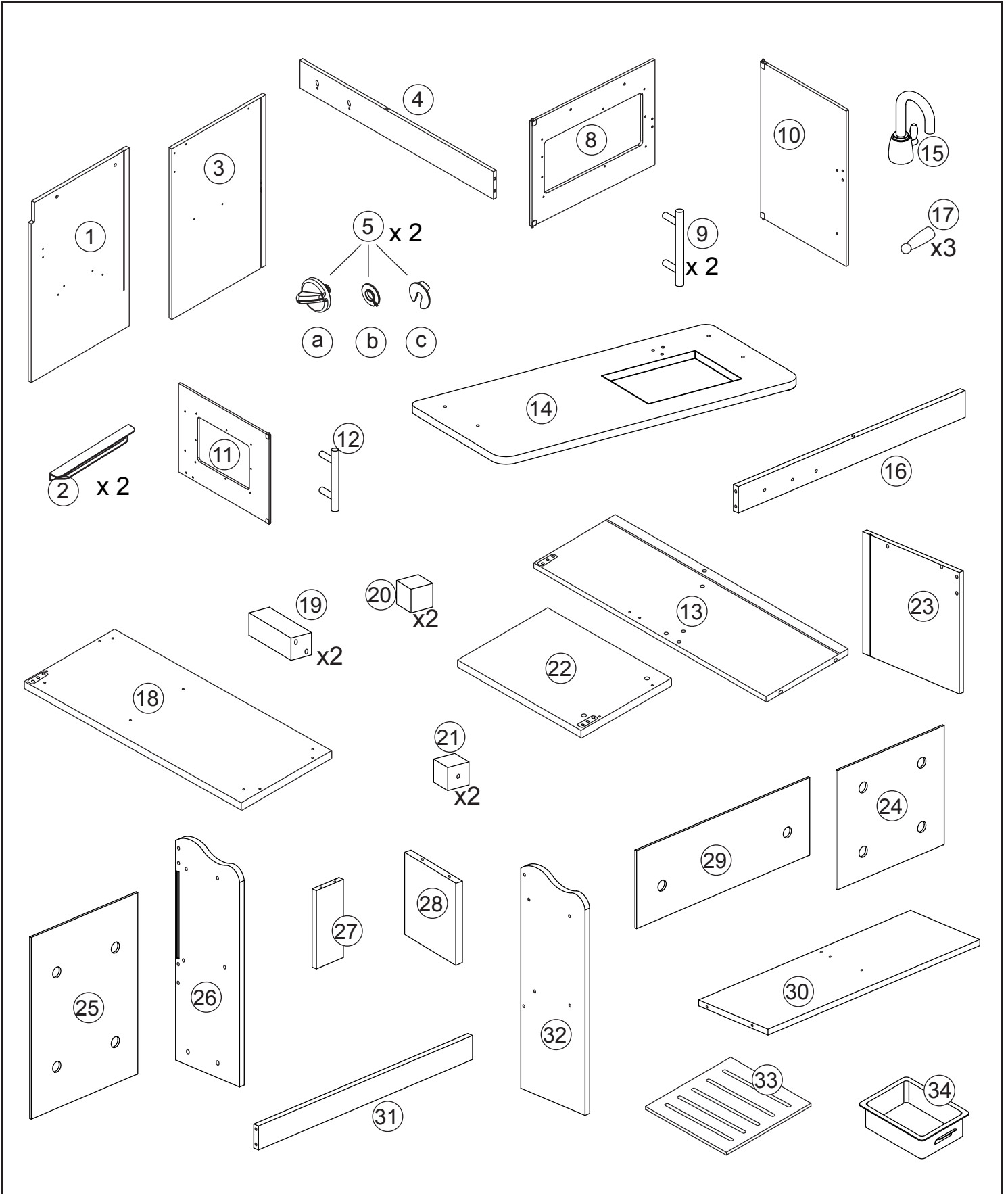
JA 日本語








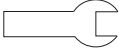

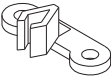




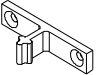







この情報は、今後の参考資料として保管しておいてください。
製造元 / 輸入元 (欧州連合内):
KidKraft Netherlands BV
Olympisch Stadion 29
1076DE Amsterdam
The Netherlands
★ 25 シンク (部品 34) は、カチツと音がして定位位置で固定されるまで下に押します。シンクの取り外し方: シンクの取り外しは、大人の方のみが行ってください。突起部を持って、穴の中から持ち上げて外します。
⚠ 警告: 大人の方が組み立てる必要があります。製品が組み立てられていない状態では、先端や縁が鋭く危険な可能性がある細かい部品が含まれています。組み立てられていない部品にお子様が近づかないようにしてください。この情報は、今後の参考資料としてパッケージに保管しておいてください。保証書は中に入っています。
ご利用とメンテナンス
- ご利用は平らな表面に限ってください。
- 組み立てた物は定期的に点検し、金具は必要に応じて頻繁に締め付けてください。メンテナンスをしないと、本製品は正常に機能しなくなるおそれがあります。
⚠警告: 窒息の危険性
組み立てられていない部品は、3歳以下のお子様には窒息の危険性の可能性があります。
⚠本製品を不適切にご利用になると、ひっくり返ったり倒れたりする可能性があります。怪我や破損の危険性が生じます。この危険性を最小限に抑えるためには、付属の壁アンカーキットを用いるようにお勧めします。本製品を壁に取り付けることができます。さらに、お子様が本製品の上に乗ったり引つ張らないようにしてください。
追加部品や交換部品は、info@kidkraft.comまでお問い合わせください。

CN 简体中文

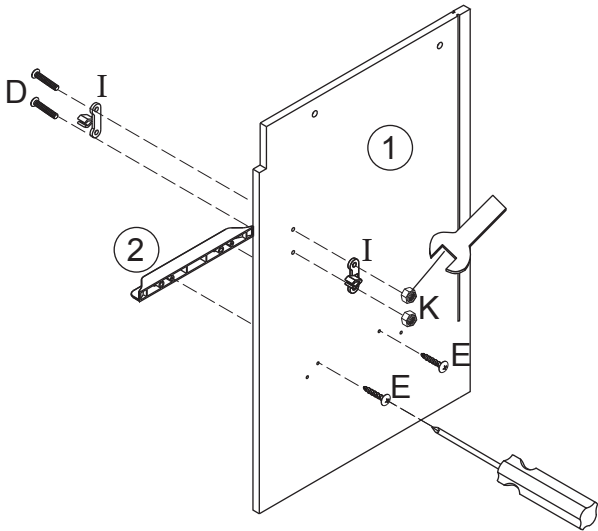
请保留此信息以供将来参考。
制造商 / 欧盟范围内，进口商：
KidKraft Netherlands BV
Olympisch Stadion 29
1076DE Amsterdam
The Netherlands
★ 25 将水槽向下推（零件34），直至其卡入到位。卸下水槽：水槽只能由成人卸下。抓住拉手，然后通过圆孔将其提起卸下。
⚠警告：由于本产品在未组装状态下含有一些存在潜在危险的带有锋利尖角和边缘的小零件，因此需要成人进行组装。未组装零件应远离儿童。请角和边缘的小零件，因此需要成人进行组装。未组装零件应远离儿童。请保留本包装上的信息，以供将来参考。内有保修声明。
使用和保养：
－ 只能在水平表面上使用。
－ 请定期检查组装情况，必要时应经常紧固五金件。如果不进行维修，该产品可能会停止正常运转。
⚠警告：窒息危险
未组装零件可能会对3岁或以下的儿童造成窒息危险。
⚠如果使用不当，本产品可能会被拉动或倒下，产生损伤或损坏的风险。为了降低这种风险，我们建议您使用封闭式锚墙锚套件，它可将玩具固定在墙上。另外，儿童不得攀爬或拉动玩具。
如需任何附加或替换零件，请发送电子邮件至 info@kidkraft.com 与我们联系。

53277

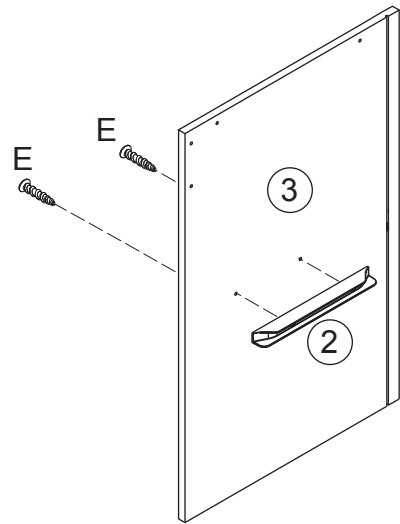


<p>A. x 2</p>  <p>2 1/2 in, 65 mm</p>	<p>G. x 12</p> 	<p>M. x 3</p> 	<p>x 1</p> 
<p>B. x 34</p>  <p>1 1/16 in, 27 mm</p> <p>Pink, Rosado, Rose, Roza, Roze, Růžová, Pink, Roosa, Vaaleanpunainen, Rózsaszín, Rosa, Różowy, Roz, Ružová, Rosa, Pož, Rosa, Merah Muda, Merah Muda, ורוד, 분홍색, สีชมพู, زهري, ピンク, 粉红色</p>	<p>H. x 4</p>  <p>2 1/16 in, 53 mm</p>	<p>N. x 2</p>  <p>2/3 in, 17 mm</p> <p>Pink, Rosado, Rose, Roza, Roze, Růžová, Pink, Roosa, Vaaleanpunainen, Rózsaszín, Rosa, Różowy, Roz, Ružová, Rosa, Pož, Rosa, Merah Muda, Merah Muda, ורוד, 분홍색, สีชมพู, زهري, ピンク, 粉红色</p>	<p>x 1</p> 
<p>C. x 4</p>  <p>15/16 in, 24 mm</p> <p>Pink, Rosado, Rose, Roza, Roze, Růžová, Pink, Roosa, Vaaleanpunainen, Rózsaszín, Rosa, Różowy, Roz, Ružová, Rosa, Pož, Rosa, Merah Muda, Merah Muda, ורוד, 분홍색, สีชมพู, زهري, ピンク, 粉红色</p>	<p>I. x 3</p> 	<p>O. x 6</p>  <p>3/8 in, 9 mm</p>	<p>Not included: No está incluida: Non inclus: Das folgende Werkzeug benötigt: Niet bijgesloten: Není součástí výbavy: Ikke inkluderet: Ei ole kaasas: Ei sisällä: Nem tartalmazza: Non incluso/i: Nie zawiera: Nu este inclus: Neobsahuje: Inkluderar ej: Δεν περιλαμβάνεται: Não incluído: Tidak termasuk: Tidak termasuk: לא כולל: 포함되어있지않음: ไม่รวมอยู่ในกล่อง: غير متضمنة: 付属していません: 不包括:</p>  
<p>D. x 2</p>  <p>13/16 in, 21 mm</p>	<p>J. x 3</p> 	<p>P. x 6</p>  <p>1 in, 24 mm</p>	
<p>E. x 4</p>  <p>7/8 in, 22 mm</p> <p>Pink, Rosado, Rose, Roza, Roze, Růžová, Pink, Roosa, Vaaleanpunainen, Rózsaszín, Rosa, Różowy, Roz, Ružová, Rosa, Pož, Rosa, Merah Muda, Merah Muda, ורוד, 분홍색, สีชมพู, زهري, ピンク, 粉红色</p>	<p>K. x 4</p> 	<p>Q. x 5</p>  <p>1 in, 24 mm</p> <p>Pink, Rosado, Rose, Roza, Roze, Růžová, Pink, Roosa, Vaaleanpunainen, Rózsaszín, Rosa, Różowy, Roz, Ružová, Rosa, Pož, Rosa, Merah Muda, Merah Muda, ורוד, 분홍색, สีชมพู, زهري, ピンク, 粉红色</p>	
<p>F. x 3</p>  <p>5/8 in, 15 mm</p>	<p>L. x 4</p> 	<p>R. x 1</p> 	

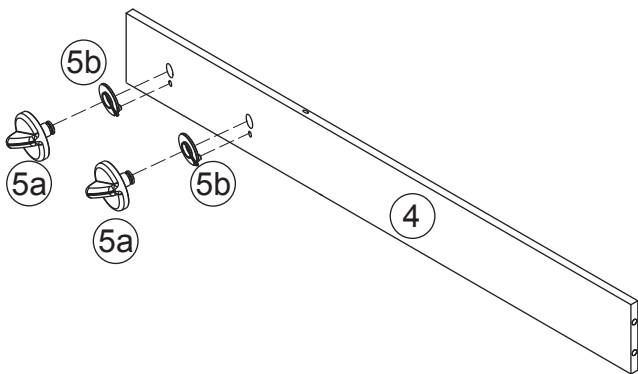
1



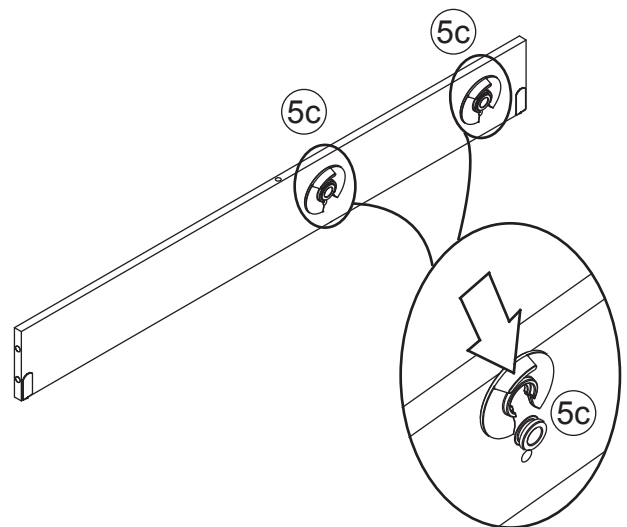
2



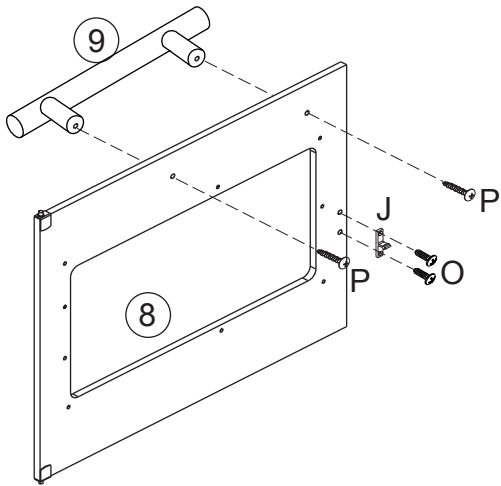
3



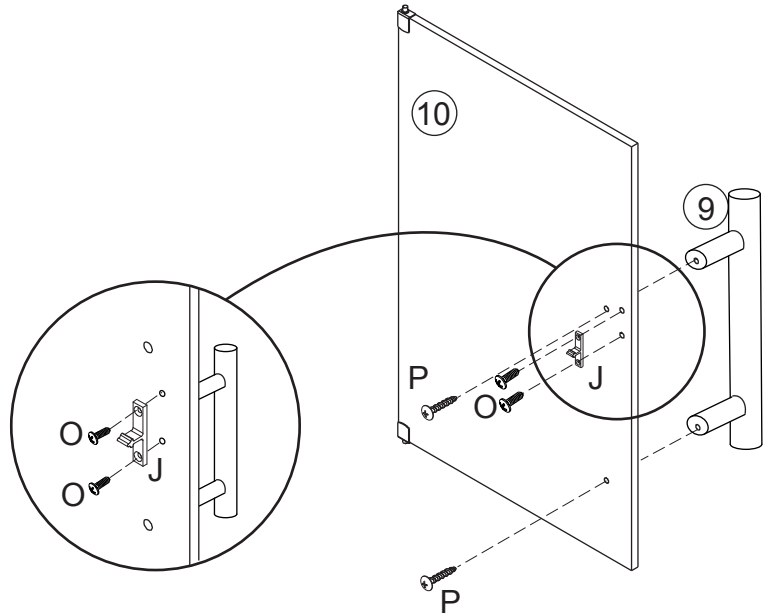
4



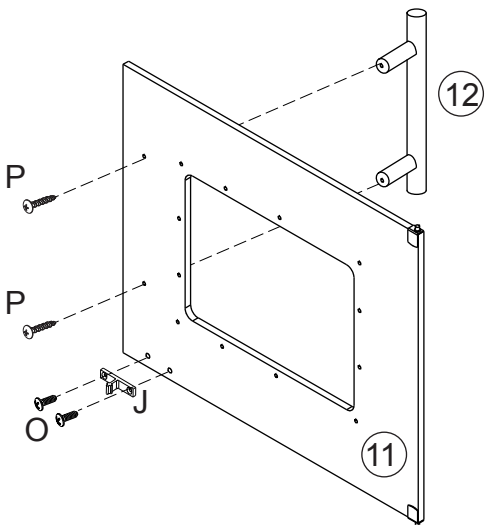
5



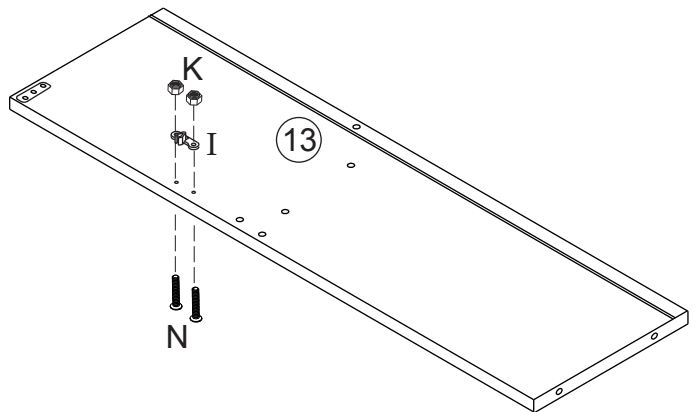
6



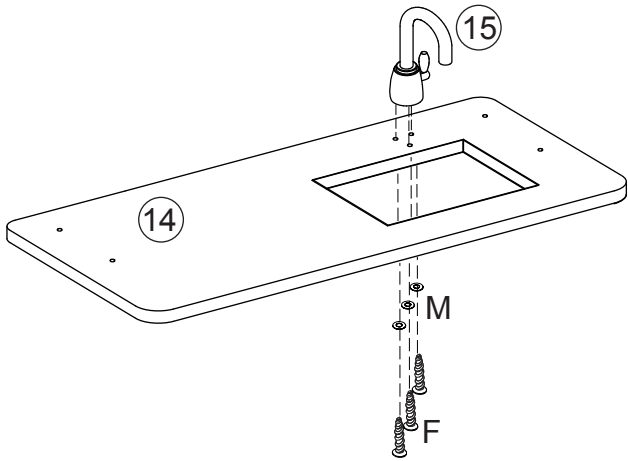
7



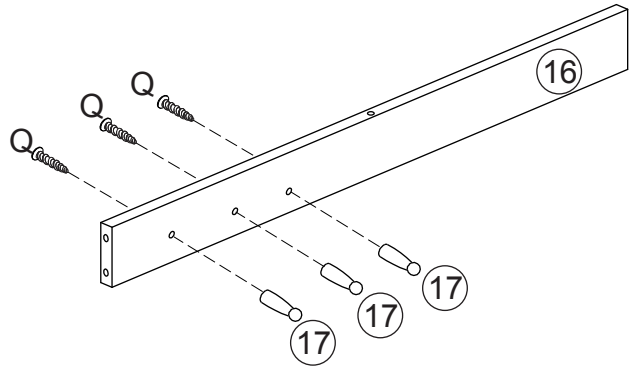
8



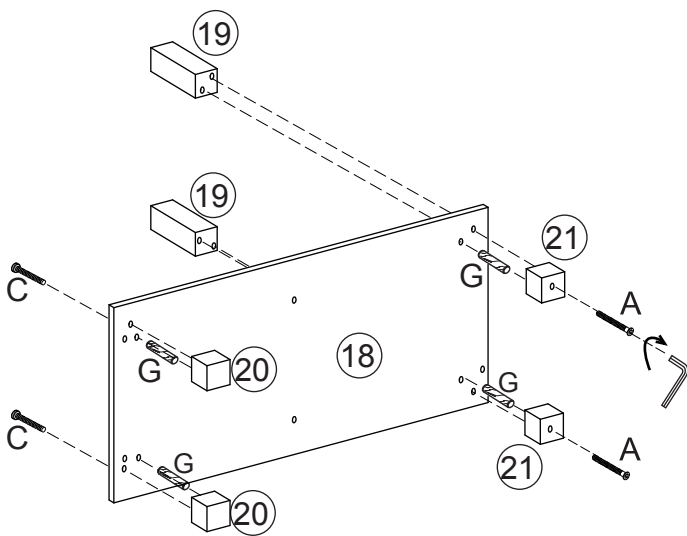
9



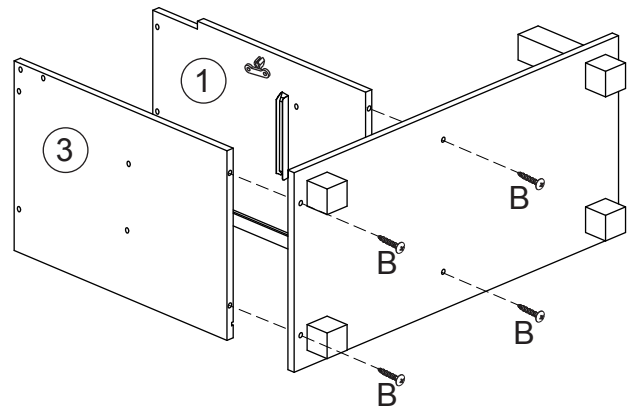
10



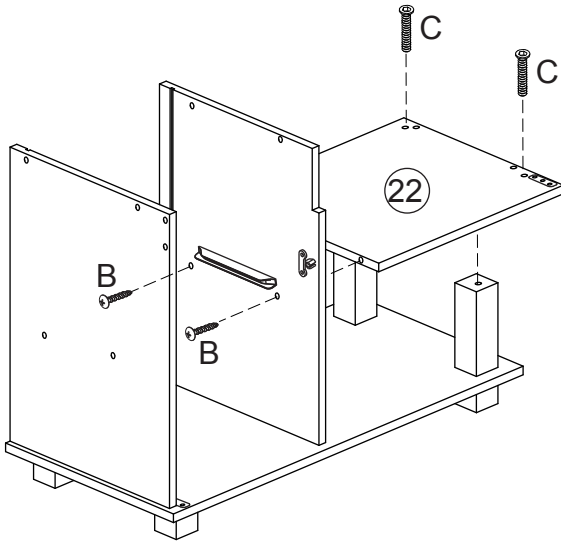
11



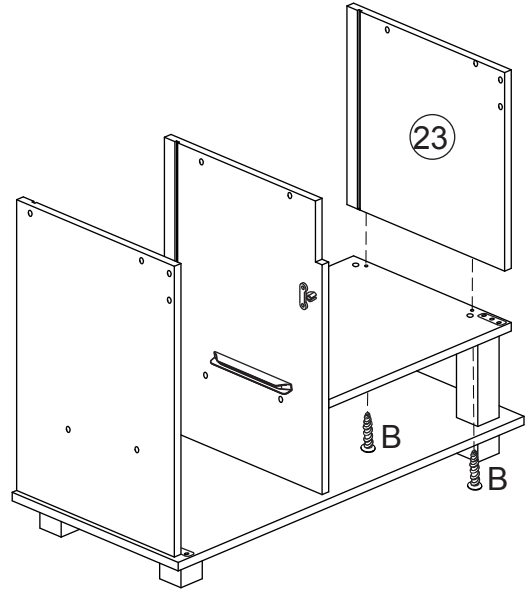
12



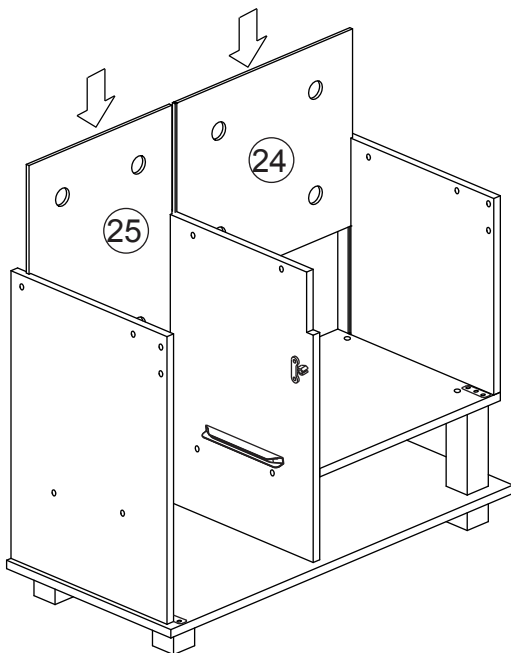
13



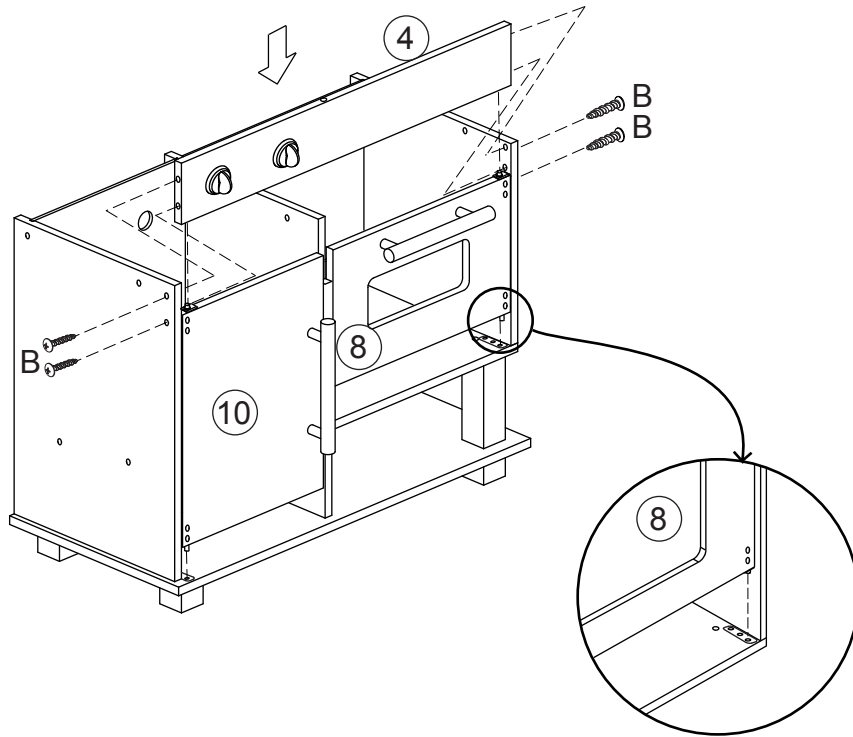
14



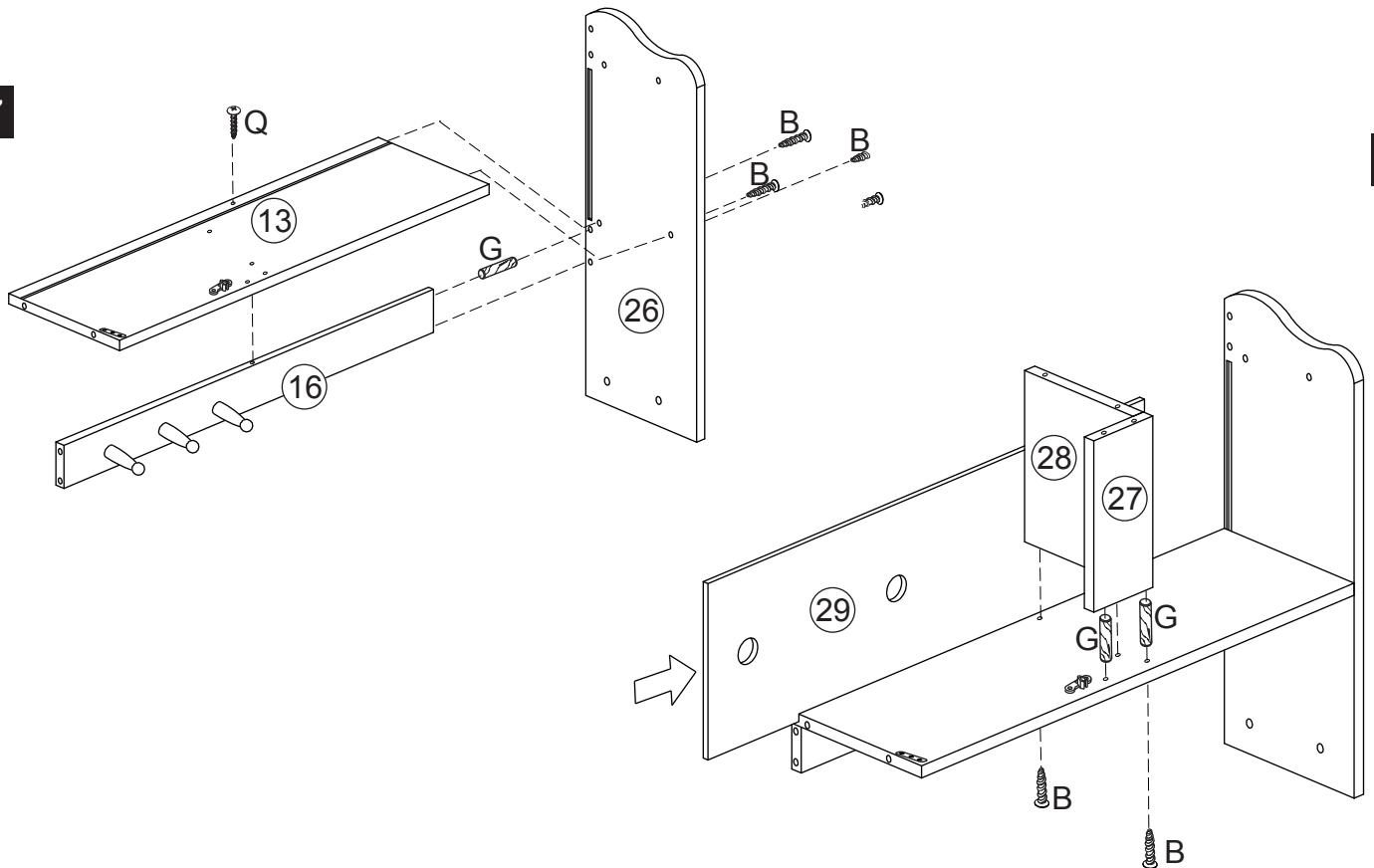
15



16

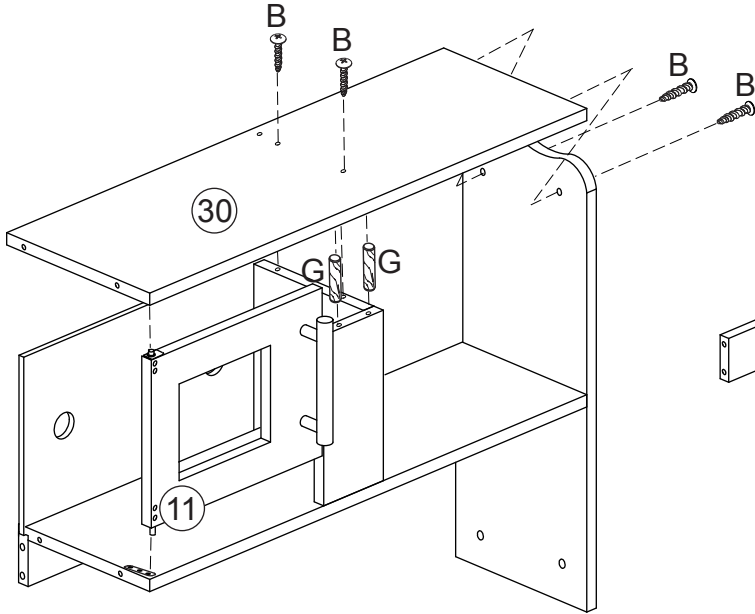


17

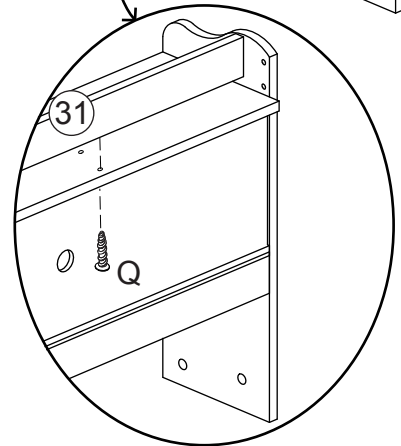
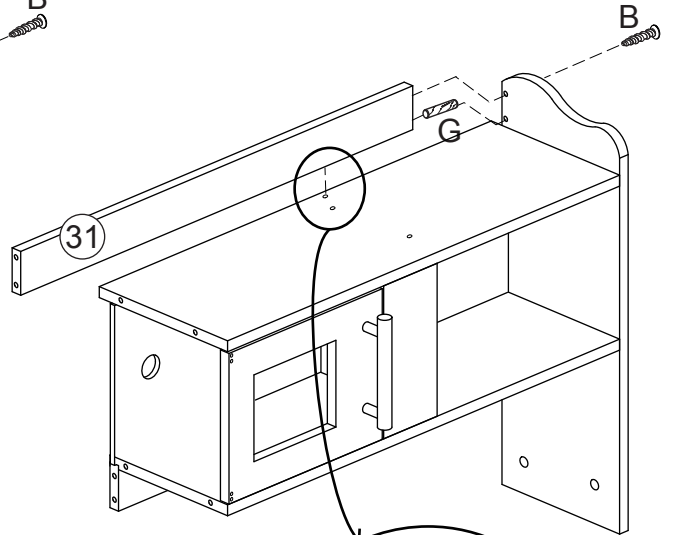


18

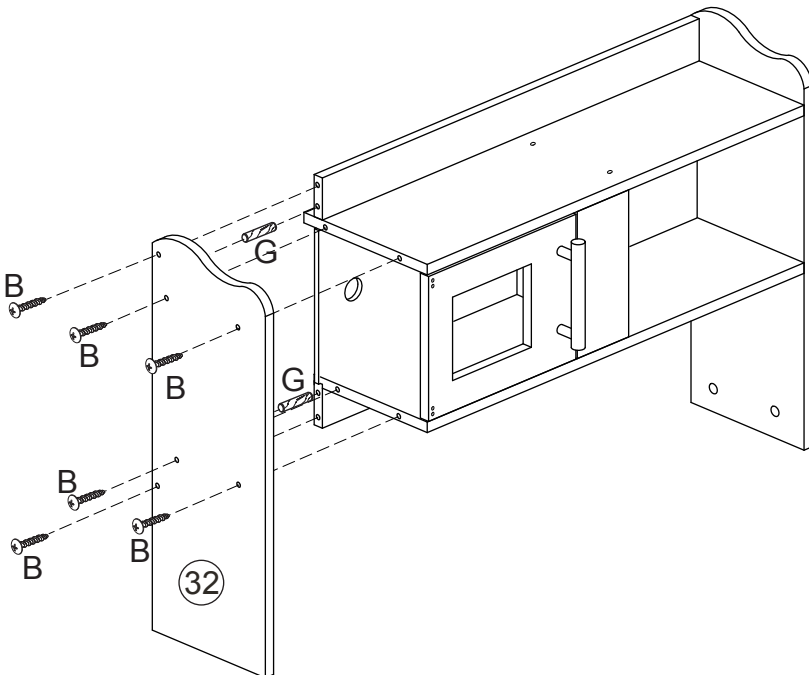
19



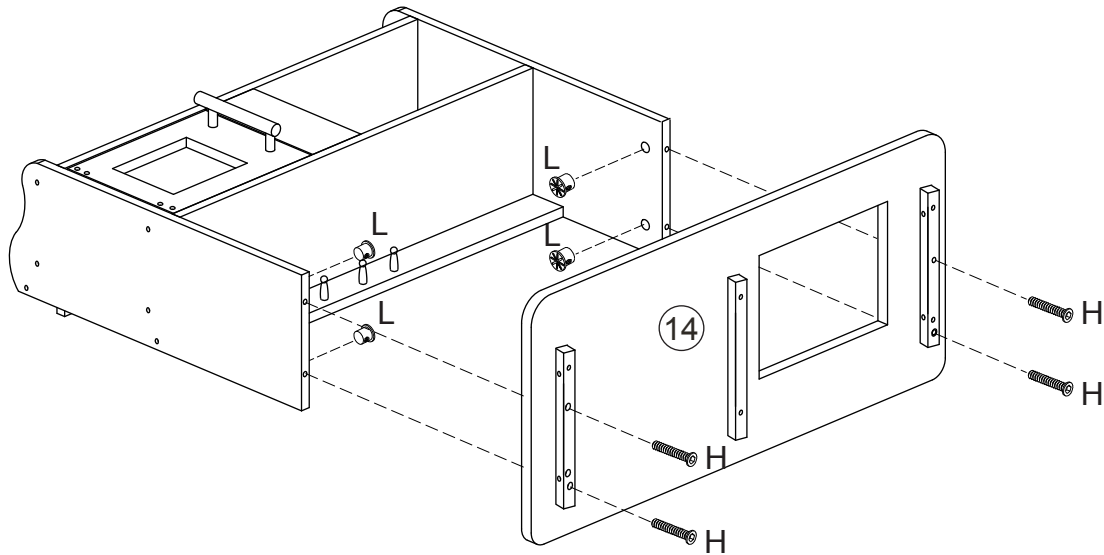
20



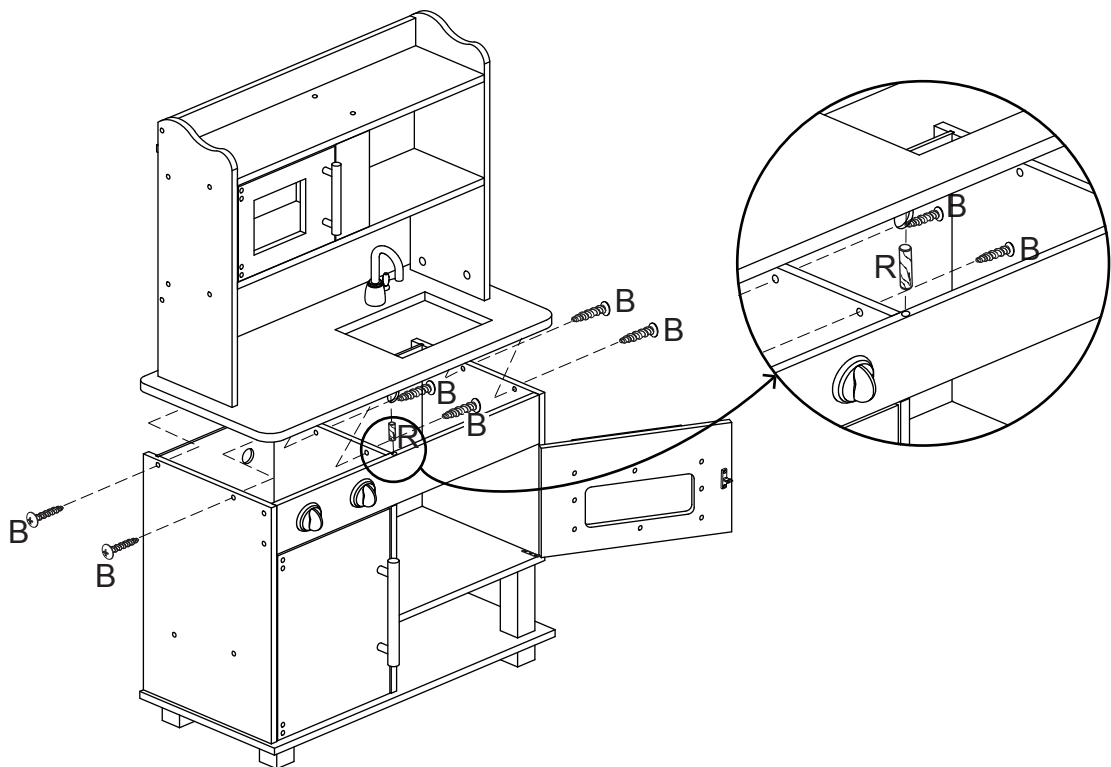
21



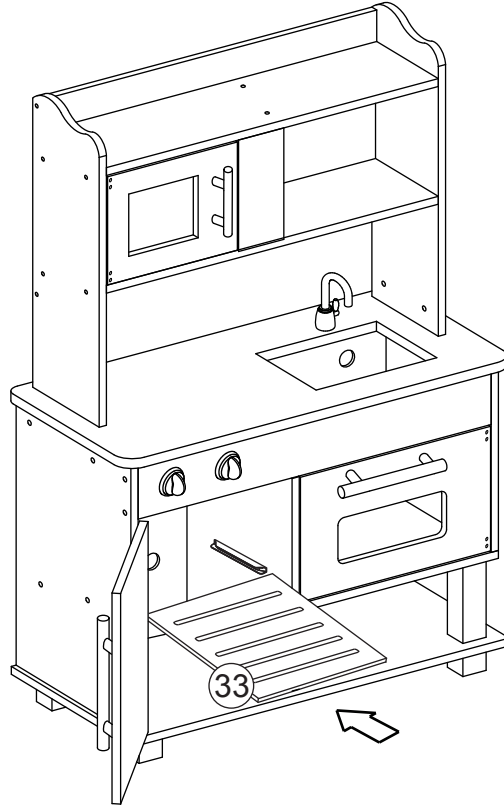
22



23



24



25

