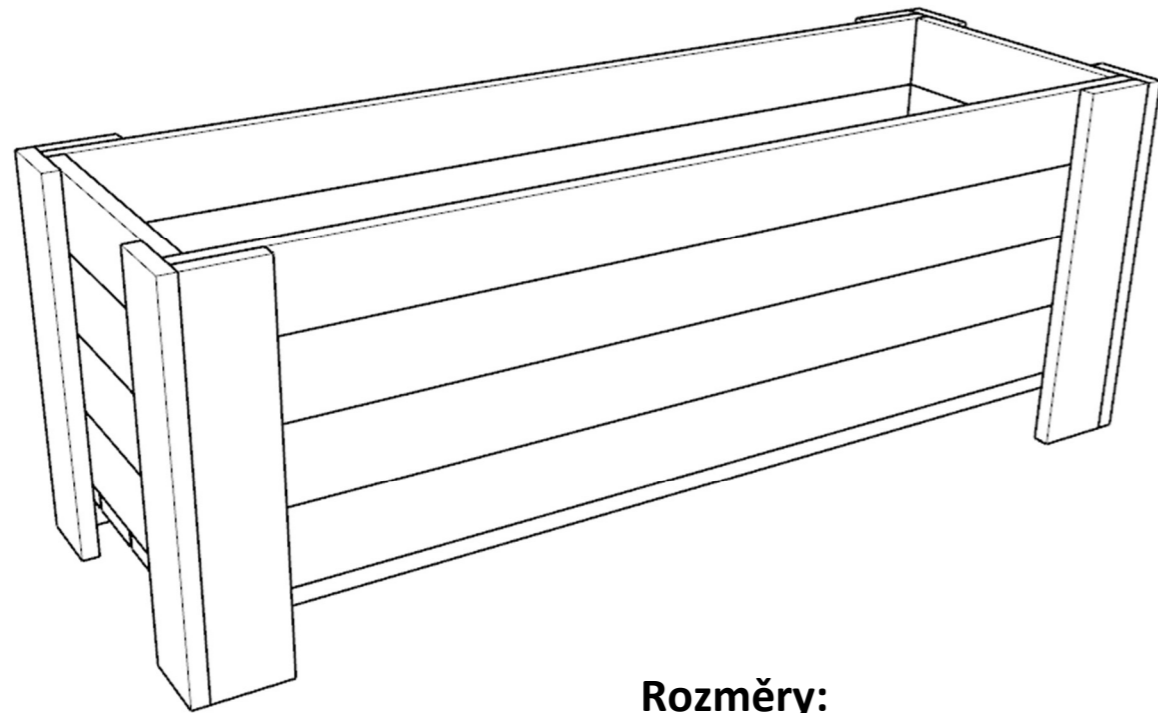


NÁVOD K MONTÁŽI

„NÍZKÝ KVĚTINÁČ 120”



Rozměry:

Deska (A) 120 cm – 12 ks

Deska (B) 45 cm – 8 ks

Deska (C) 33,5 cm – 10 ks

Šrouby 3,5 cm – 70 ks

UPOZORNĚNÍ!

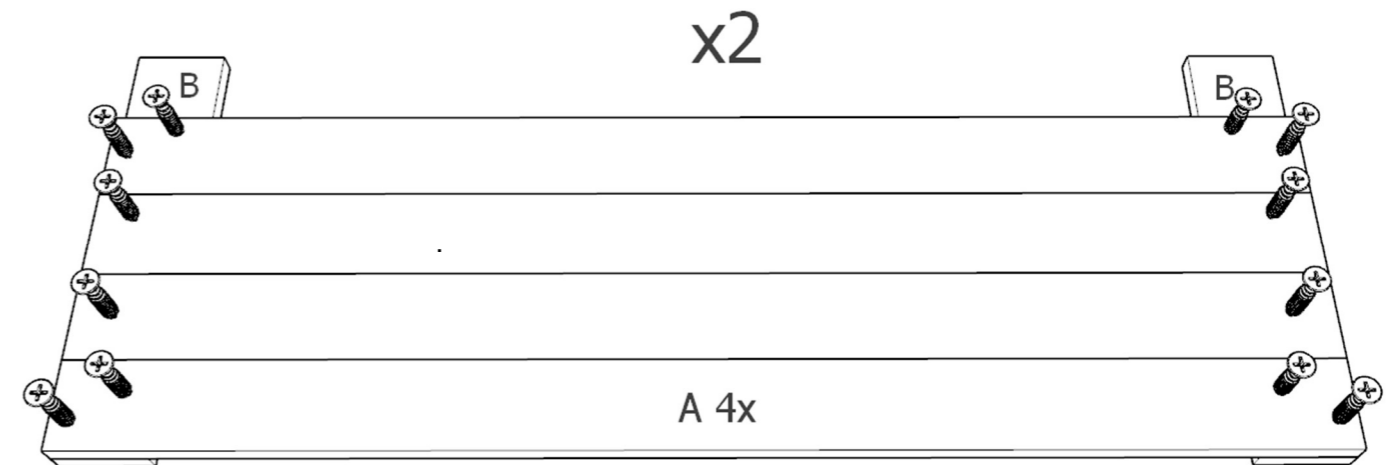
Před použitím a montáží výrobku si pečlivě přečtěte následující pokyny.

- Před sestavením hrnce zkontrolujte všechny díly a příslušenství podle návodu.
- K sestavení hrnce jsou zapotřebí 2 dospělé osoby.
- Před montáží dřevěných dílů pomocí šroubů doporučujeme do nich předem vyvrtat pilotní otvory.
- Potřebné nástroje jsou křížový šroubovák, vrtačka nebo vrták/šroubovák.

Výrobce neodpovídá za škody způsobené nedodržením těchto informací a montážních pokynů.

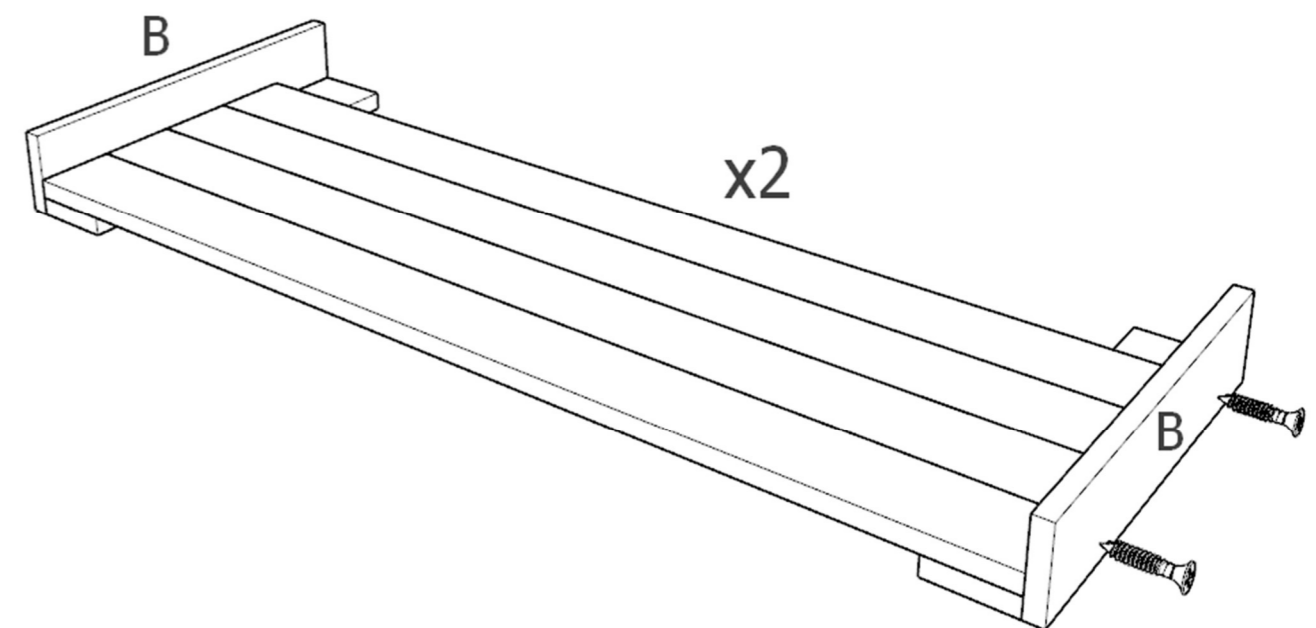
Fáze I - otáčení delší strany květináče.

Budete potřebovat 4 desky (A) 120 cm a 2 desky (B) 45 cm. Úkon zopakujte dvakrát, získáte tak dvě delší strany.



Fáze II - utažení nohou květináče.

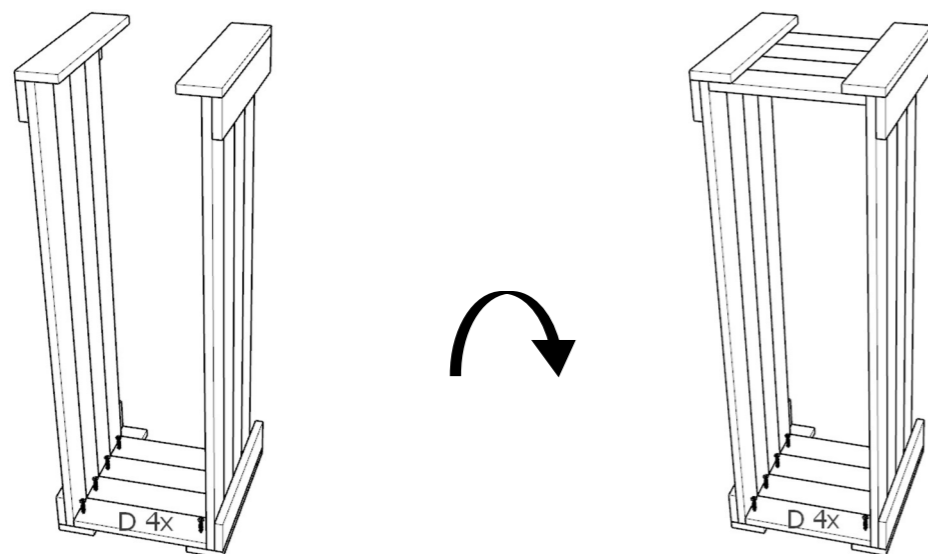
Přitáhněte 2 prkna (B) o 45 cm po obou stranách delší strany, čímž vytvoříte nohy hrnce.



Fáze III - dotažení kratších stěn.

Pro pohodlnější utažení 33,5 cm desek (D), které tvoří kratší strany hrnce, umístěte dvě delší strany svisle, jak je znázorněno níže.

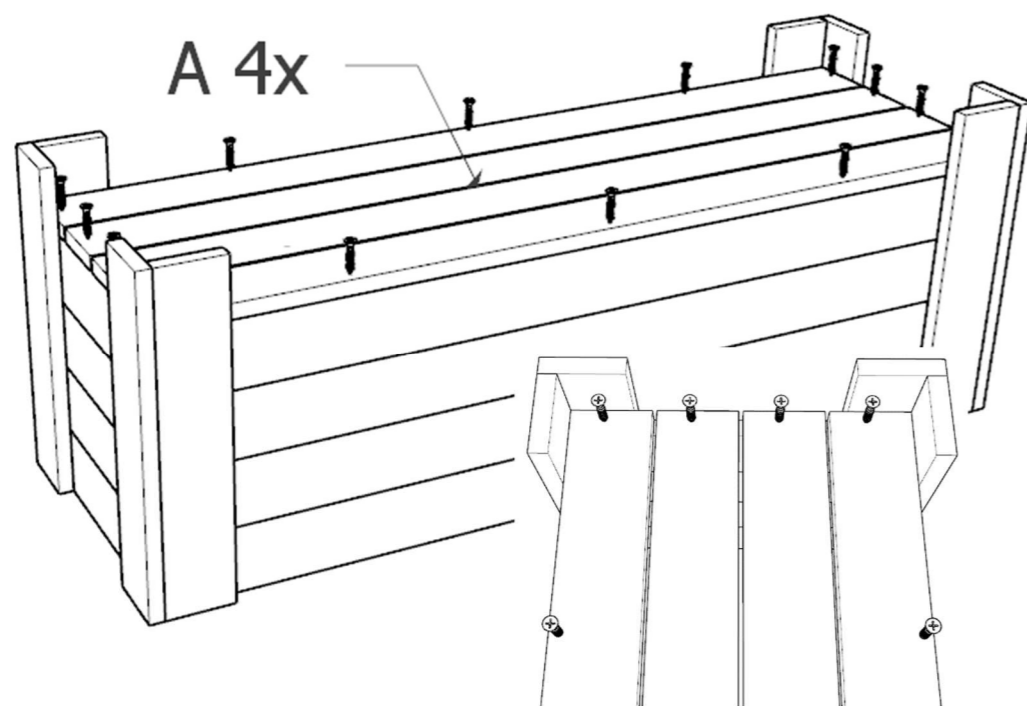
Poté celou věc otočte a operaci zopakujte pro druhou stranu.



Fáze IV - utažení dna květináče.

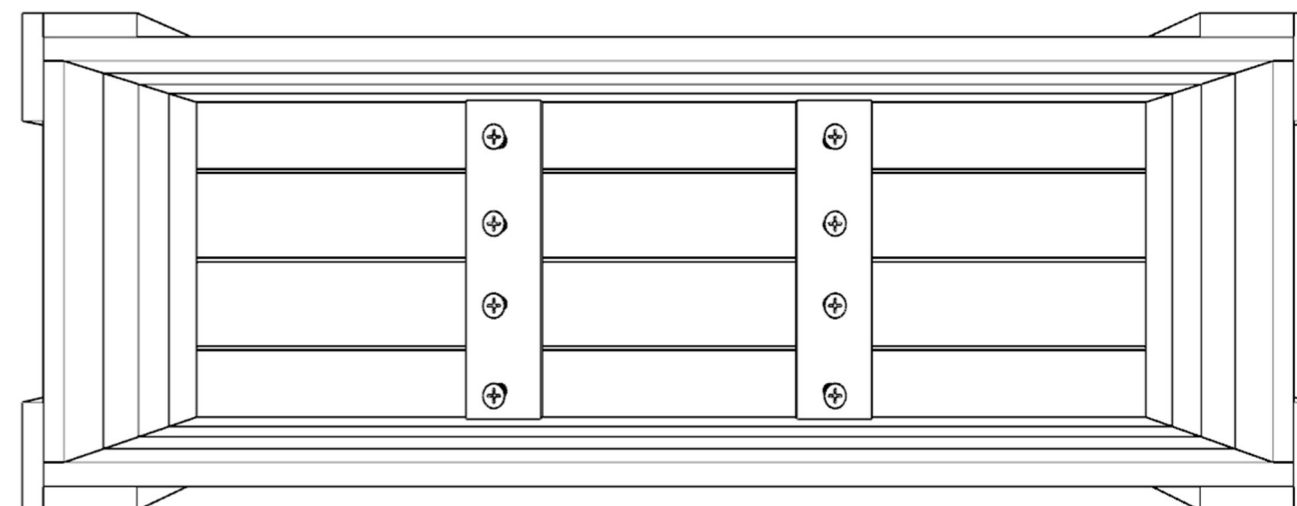
Pro pohodlnější utažení desek na dně hrnce otočte rám vzhůru nohama. Rozložte desky (A) na 120 cm tak, že jejich okraje přitlačíte k nohám, ve dně se vytvoří malé mezery pro odtok přebytečné vody.

Po dotažení dna postavte květináč na nohy.

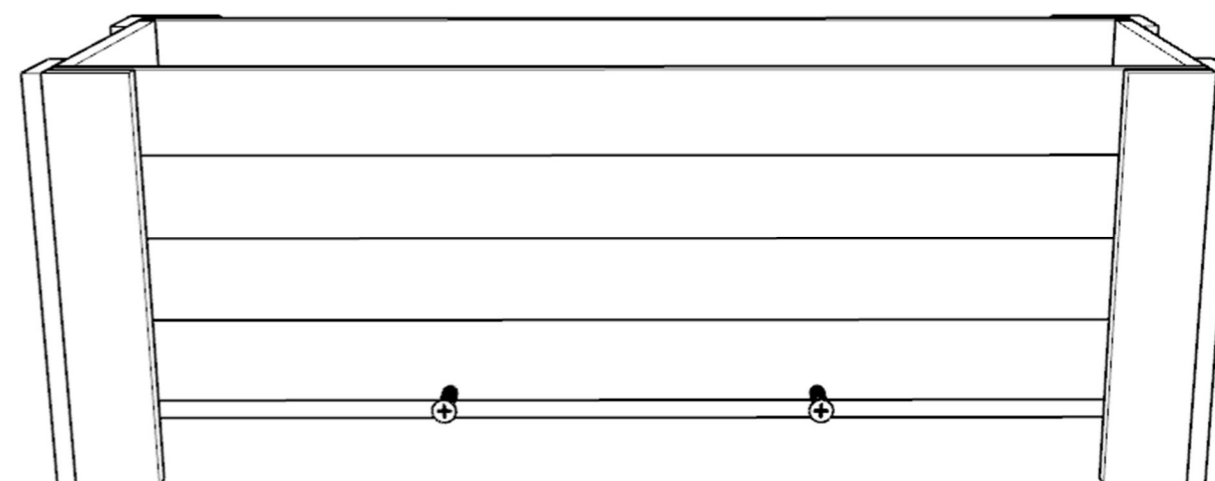


Fáze V - zpevnění dna květináče.

Pro vyztužení se ke dnu přitáhnou 2 prkna (D) 33,5 cm uvnitř květináče, rozteč by měla rozdělit dno na tři části.

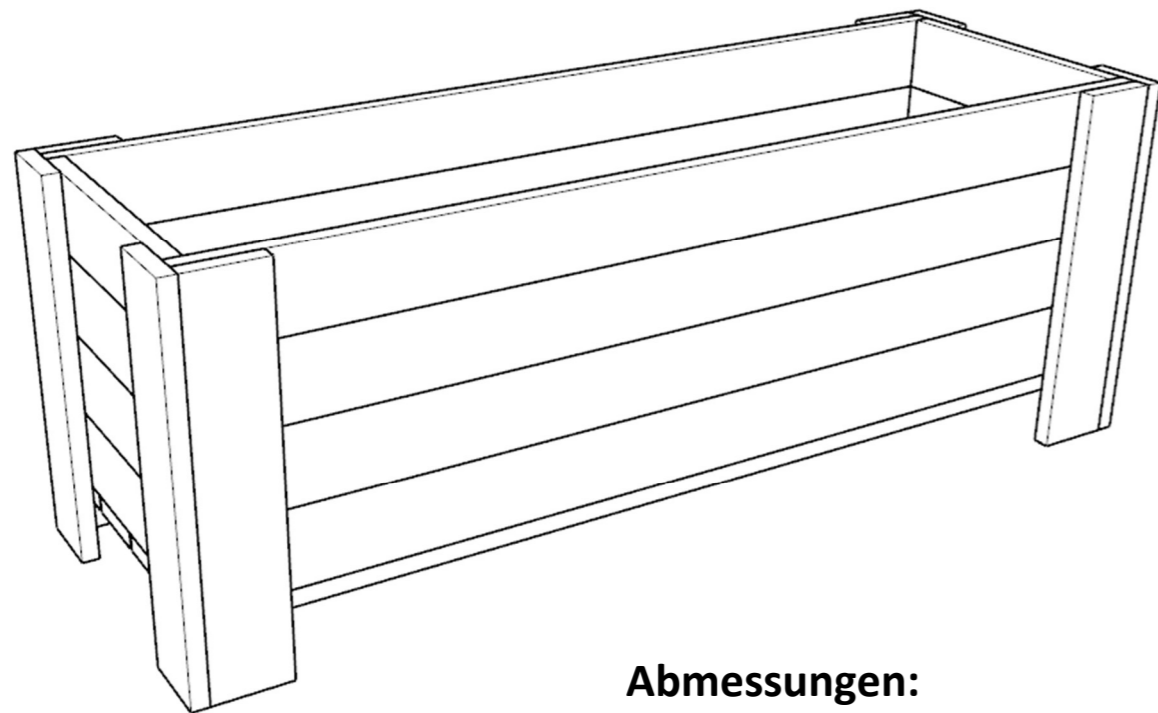


Kromě toho přišroubujte na každé straně jeden šroub skrz delší strany hrnce do dříve umístěných desek (D) 33,5 cm.



INSTALLATIONSANWEISUNGEN

„NIEDRIGES BLUMEN 120“



Abmessungen:

Vorstand (A) 120 cm – 12 St.

Vorstand (B) 45 cm – 8 St.

Vorstand (C) 33,5 cm – 10 St.

Schrauben 3,5 cm – 70 St.

HINWEIS!

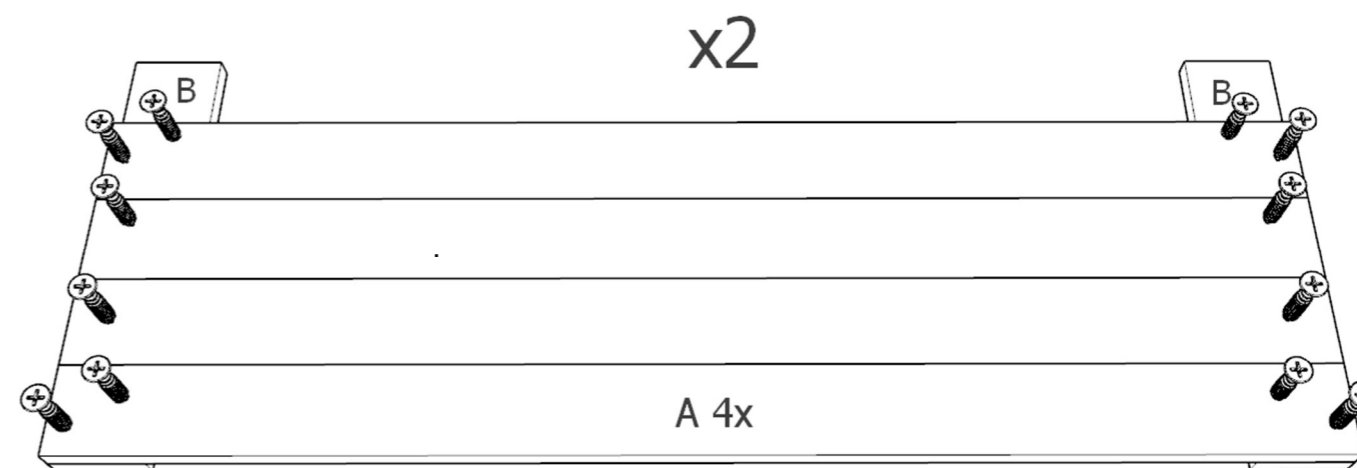
Bitte lesen Sie die folgenden Anweisungen sorgfältig durch, bevor Sie das Produkt verwenden und installieren.

- Überprüfen Sie vor dem Zusammenbau des Topfes alle Teile und Zubehörteile gemäß der Anleitung.
- Für den Zusammenbau des Topfes werden 2 Erwachsene benötigt.
- Wir empfehlen, vor dem Zusammenbau mit Schrauben Vorbohrungen in die Holzteile zu machen.
- Benötigte Werkzeuge sind ein Kreuzschlitzschraubendreher, eine Bohrmaschine oder ein Bohrer/Schrauber.

Der Hersteller haftet nicht für Schäden, die durch Nichtbeachtung dieser Informationen und der Montageanleitung entstehen.

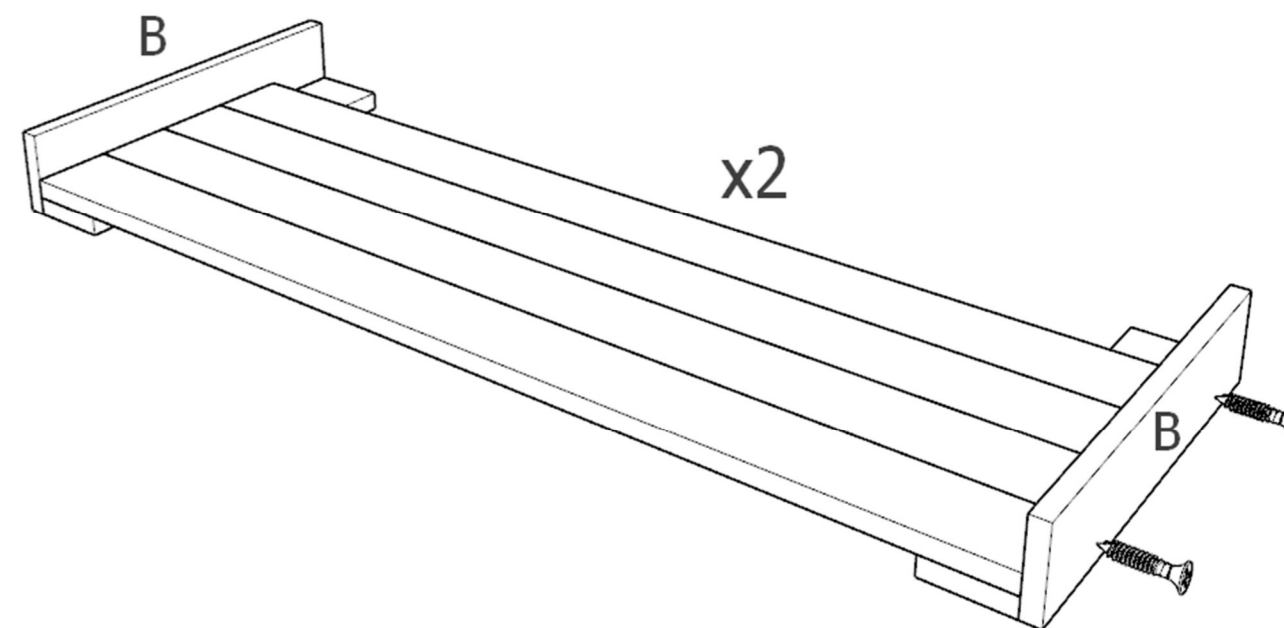
Phase I - Wenden der längeren Seite des Topfes.

Sie benötigen 4 Bretter (A) 120 cm und 2 Bretter (B) 45 cm. Wiederholen Sie den Vorgang zweimal, um zwei längere Seiten zu erhalten.



Phase II - Festziehen der Schenkel des Topfes.

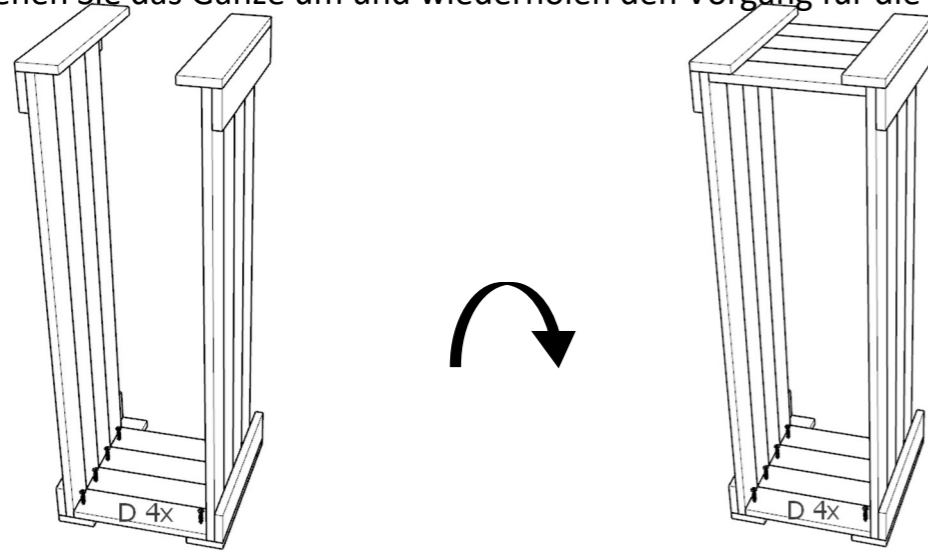
Ziehen Sie 2 Bretter (B) 45 cm zu beiden Seiten der längeren Seite, um die Beine des Topfes zu bilden.



Phase III - Straffung der kürzeren Wände.

Um das Festziehen der 33,5 cm (D) langen Platten, die die kürzeren Seiten des Topfes bilden, zu erleichtern, stellen Sie die beiden längeren Seiten wie unten gezeigt senkrecht.

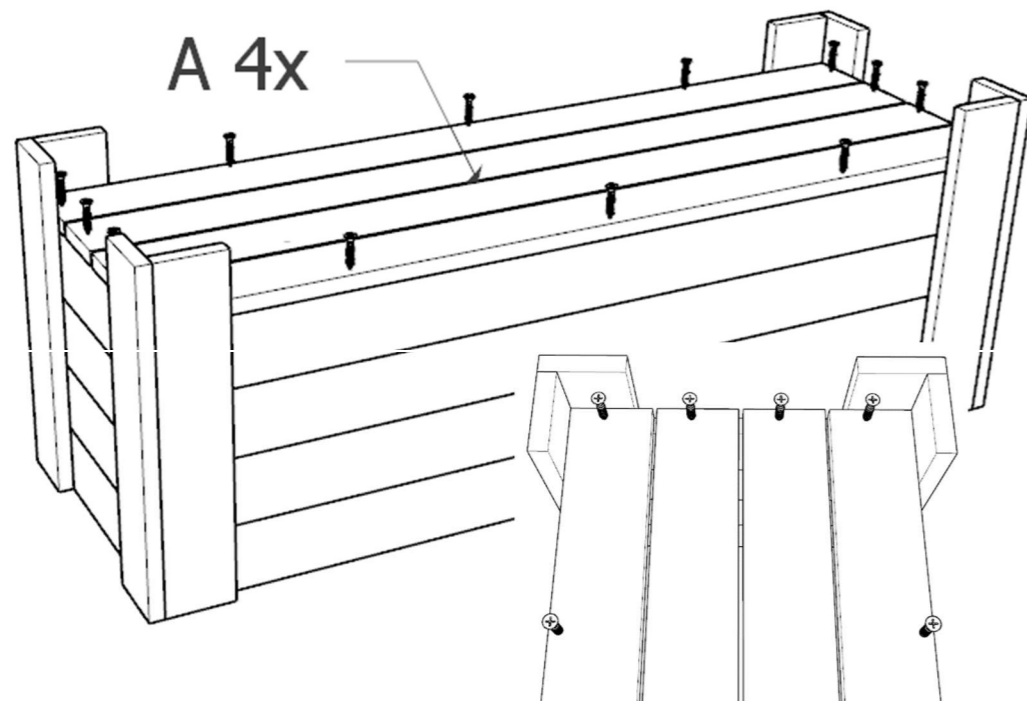
Dann drehen Sie das Ganze um und wiederholen den Vorgang für die andere Seite.



Stufe IV - Festziehen des Topfbodens.

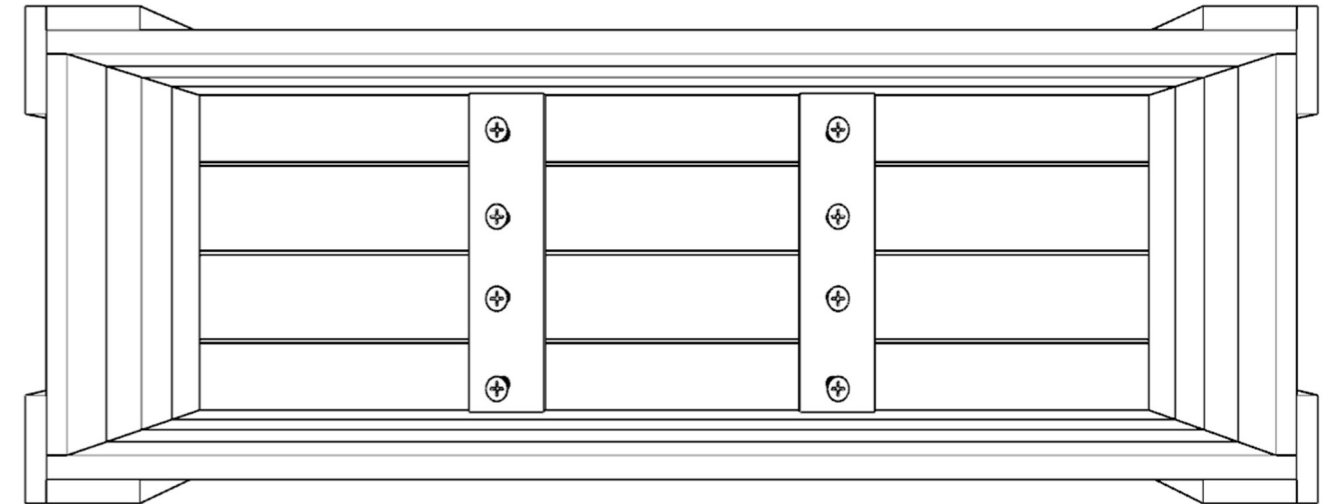
Um die Platten auf dem Topfboden besser zu befestigen, drehen Sie den Rahmen auf den Kopf. Spreizen Sie die Platten (A) auf 120 cm, indem Sie ihre Ränder gegen die Beine drücken, so dass kleine Lücken im Boden entstehen, durch die überschüssiges Wasser ablaufen kann.

Sobald der Boden festgezogen ist, stellen Sie den Topf auf seine Beine.

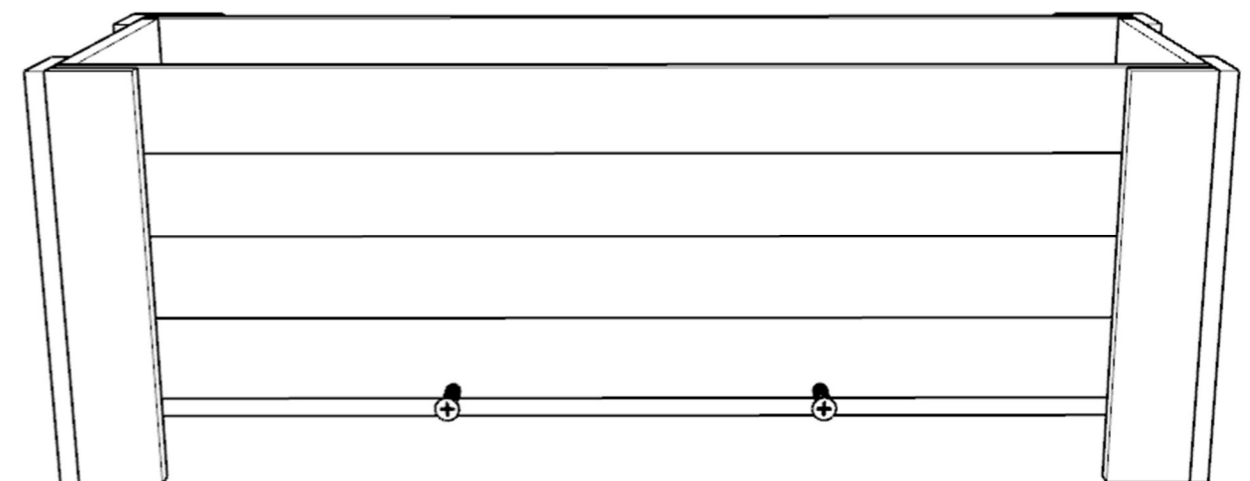


Phase V - Verstärkung des Topfbodens.

Zur Verstärkung werden 2 Bretter (D) 33,5 cm innerhalb des Topfes auf den Boden gezogen, der Abstand sollte den Boden in drei Teile unterteilen.

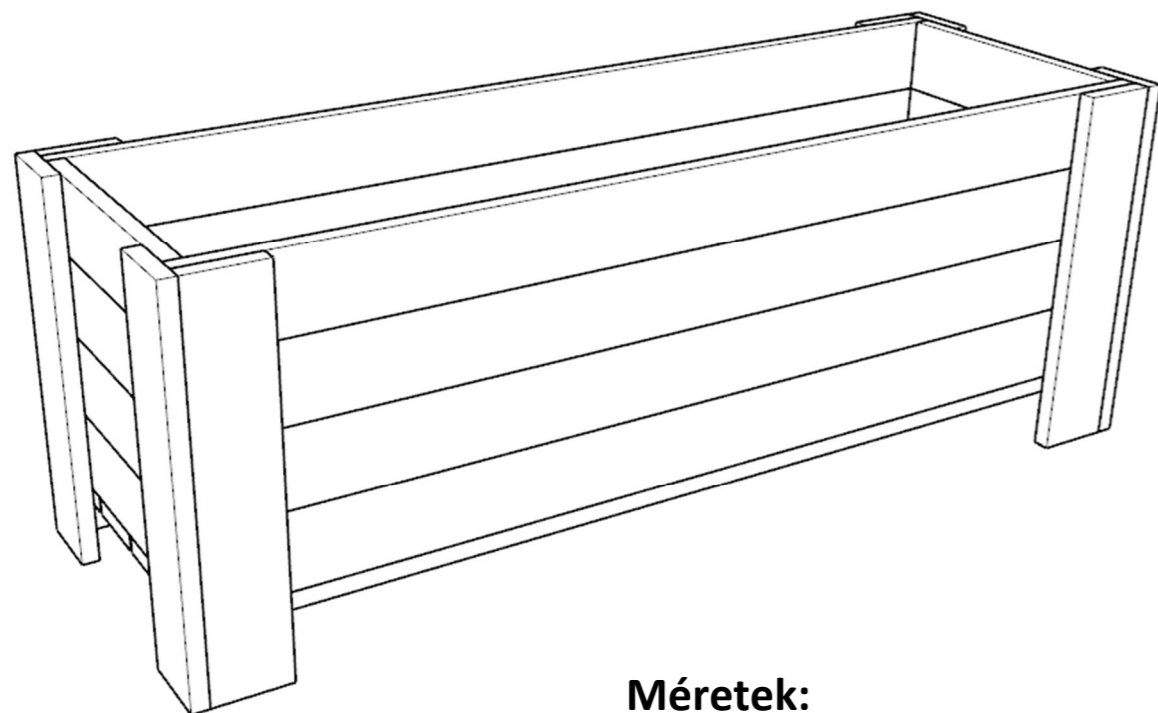


Zusätzlich schrauben Sie auf jeder Seite eine Schraube durch die längeren Seiten des Topfes in die zuvor platzierten Platten (D) 33,5 cm.



TELEPÍTÉSI ÚTMUTATÓ

„ALACSONY VIRÁG 120”



Méretek:

Igazgatóság (A) 120 cm – 12 db

Igazgatóság (B) 45 cm – 8 db

Igazgatóság (C) 33,5 cm – 10 db

Csavarok 3,5 cm – 70 db

MEGJEGYZÉS!

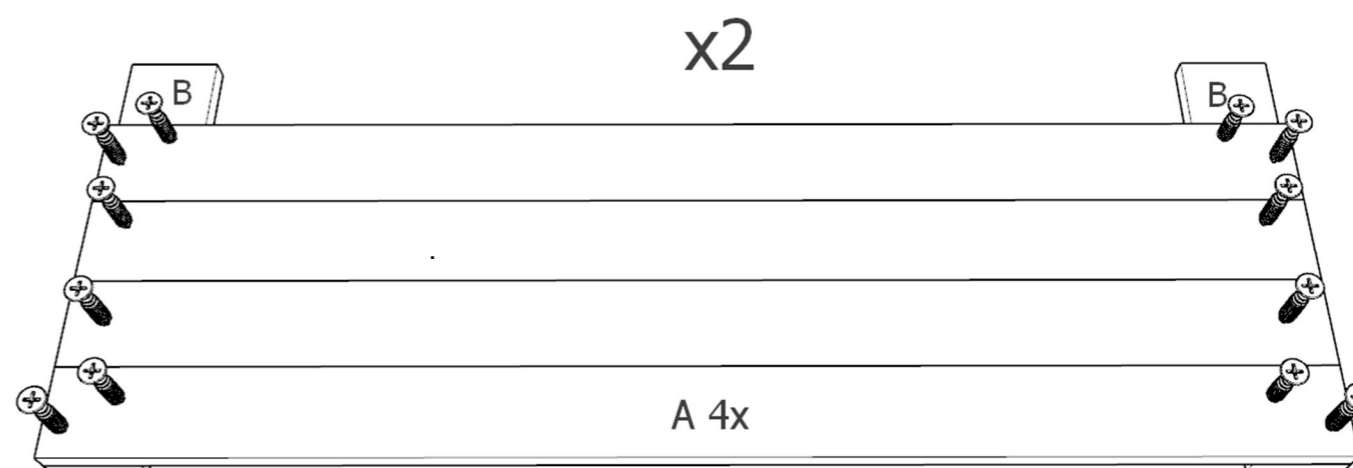
Kérjük, a termék használata és telepítése előtt figyelmesen olvassa el az alábbi utasításokat.

- Az edény összeszerelése előtt ellenőrizze az összes alkatrészt és tartozékot az utasításoknak megfelelően.
- A cserépedény összeszereléséhez 2 felnőttre van szükség.
- Javasoljuk, hogy a fa alkatrészekbe fúrjon előfúrólyukakat, mielőtt csavarokkal összeszerelné őket.
- A szükséges szerszámok csavarhúzó, fúrógép vagy fúró/ütőgép.

A gyártó nem vállal felelősséget az ezen információk és a telepítési utasítások be nem tartásából eredő károkért.

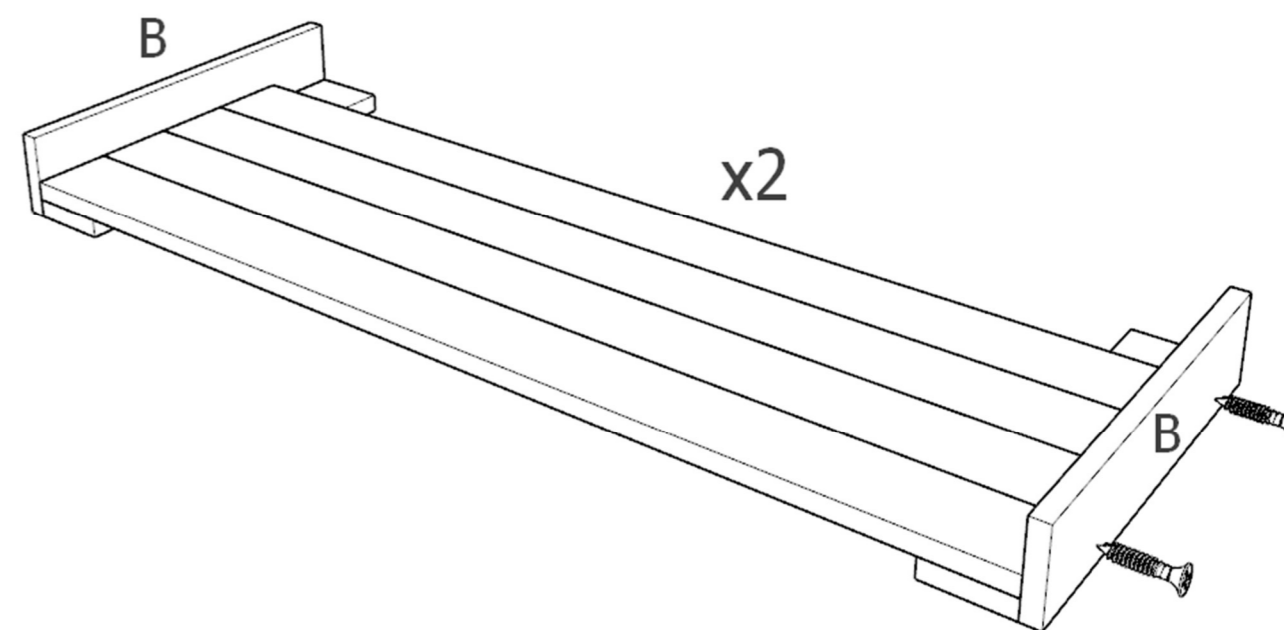
I. fázis - az edény hosszabbik oldalának megforgatása.

Szükséged lesz 4 db 120 cm-es (A) és 2 db 45 cm-es (B) deszkára. Ismételd meg a folyamatot kétszer, hogy két hosszabb oldalt kapj.



II. fázis - a fazék lábainak meghúzása.

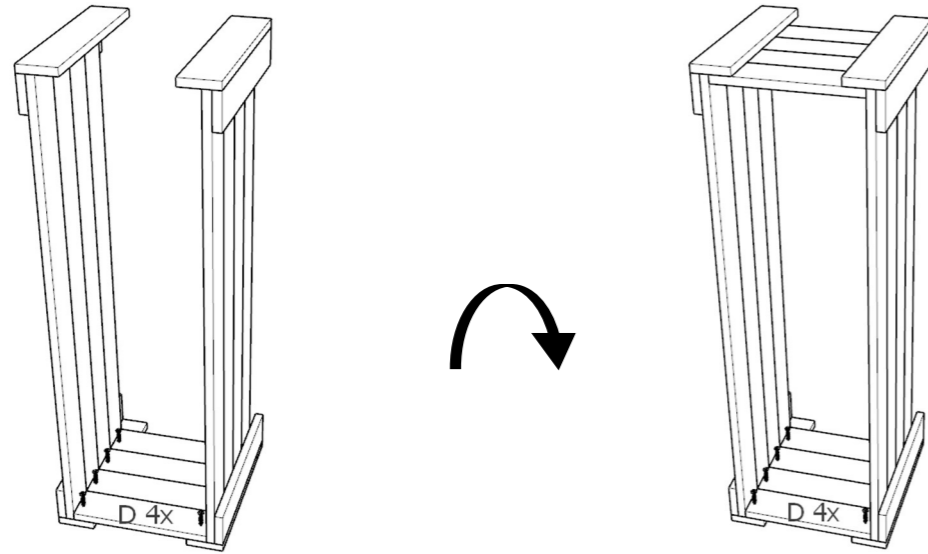
Húzzon 2 deszkát (B) 45 cm-rel a hosszabbik oldal mindkét oldalára, hogy a fazék lábát képezzék.



III. fázis - a rövidebb falak megszorítása.

Az edény rövidebb oldalait alkotó 33,5 cm-es (D) lemezek meghúzásának megkönnyítése érdekében helyezze a két hosszabb oldalt függőlegesen az alábbi ábrának megfelelően.

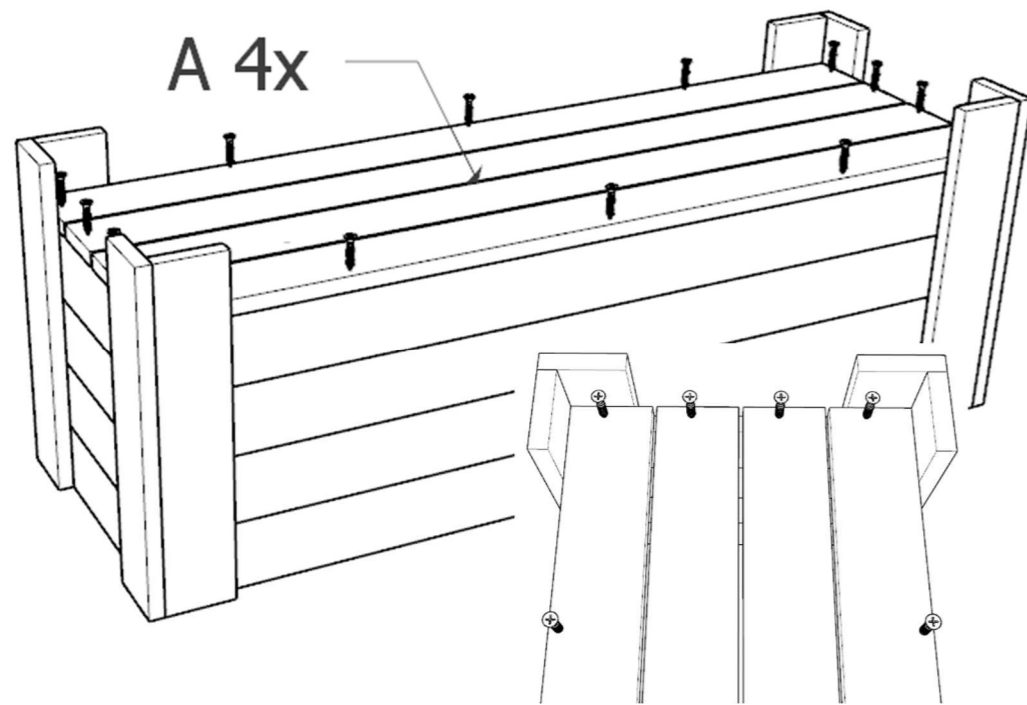
Ezután fordítsa meg az egészet, és ismételje meg a műveletet a másik oldalra.



IV. szakasz - az edény aljának megszorítása.

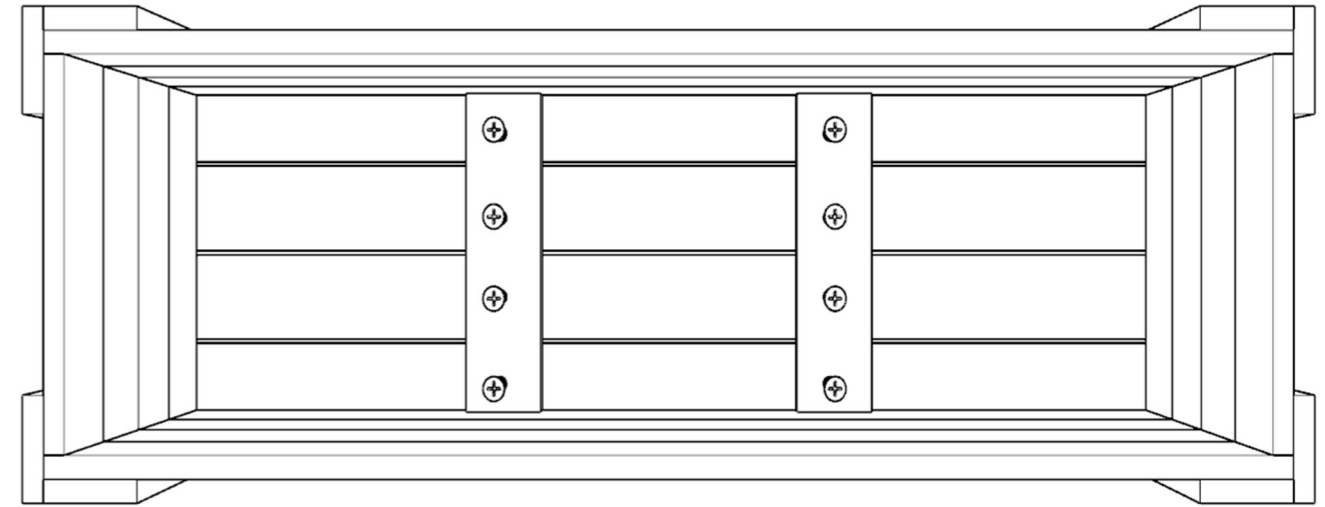
A fazék alján lévő lemezek kényelmesebb rögzítéséhez fordítsa a keretet fejjel lefelé. Terítse szét a lemezeket (A) 120 cm-re úgy, hogy széleiket a lábakhoz nyomja, az alján kis rések keletkeznek a felesleges víz lefolyásához.

Miután az alját meghúzta, helyezze az edényt a lábaira.

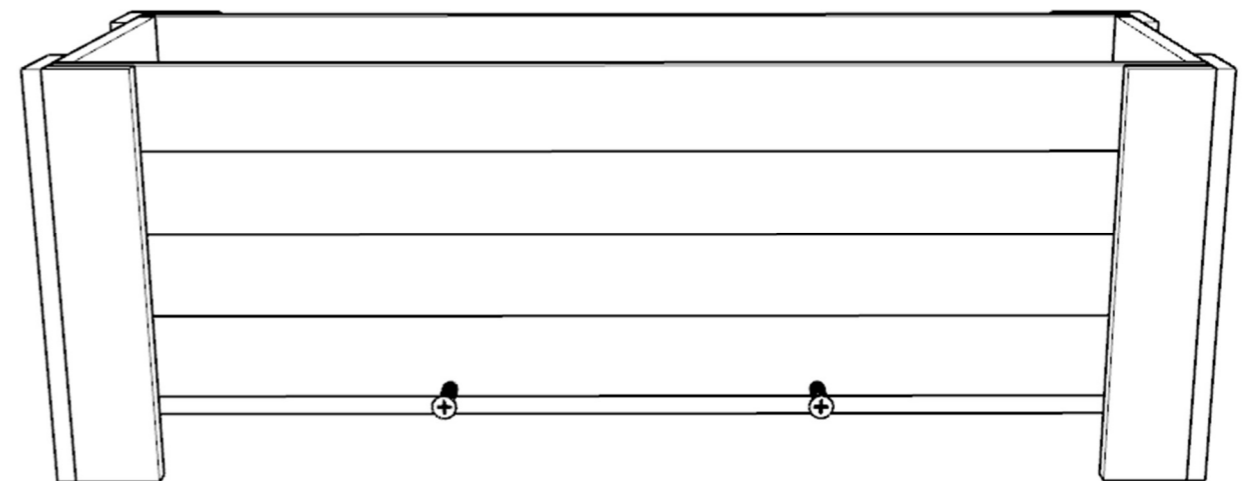


V. fázis - az edény aljának megerősítése.

A megerősítéshez 2 db 33,5 cm-es deszkát (D) húzunk az edény belsejébe az aljához, a távolságnak három részre kell osztania az alját.

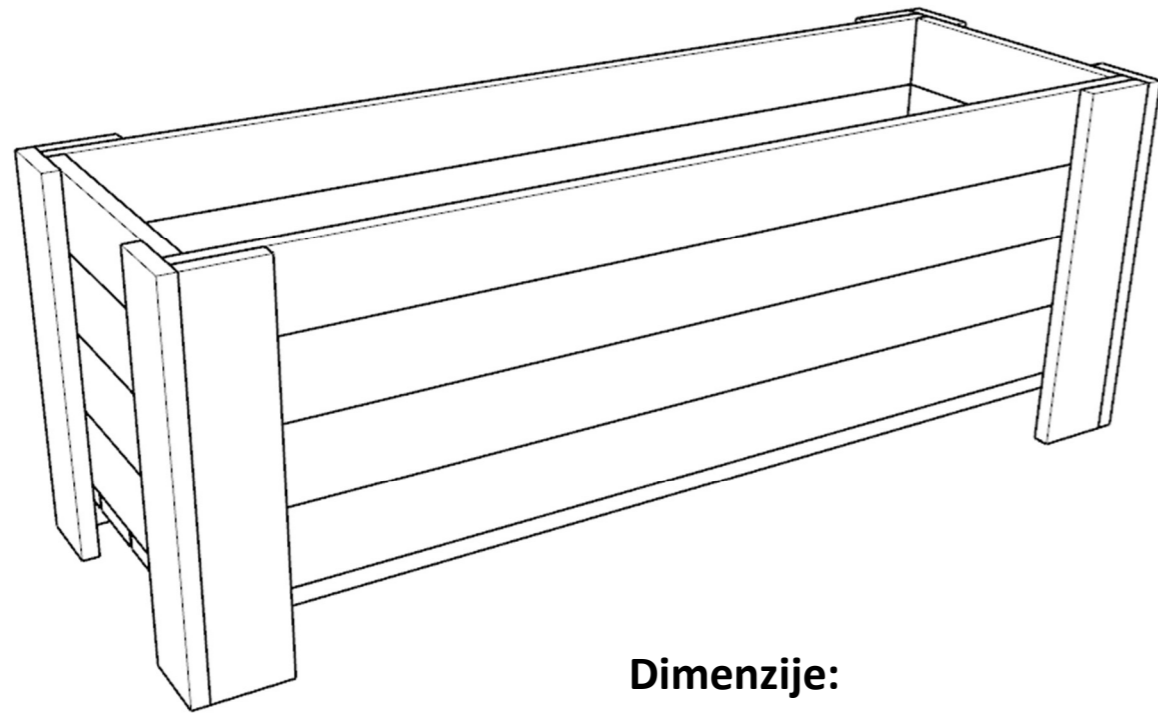


Ezen kívül csavarjon mindkét oldalon egy-egy csavart az edény hosszabbik oldalán keresztül a korábban elhelyezett lemezekbe (D) 33,5 cm-re.



NAVODILA ZA NAMESTITEV

„NIZKA CVETLICA 120”



Dimenzije:

Odbor: (A) 120 cm – 12 ks

Odbor: (B) 45 cm – 8 ks

Odbor: (C) 33,5 cm – 10 ks

Vijaki 3,5 cm – 70 ks

OBVESTILO!

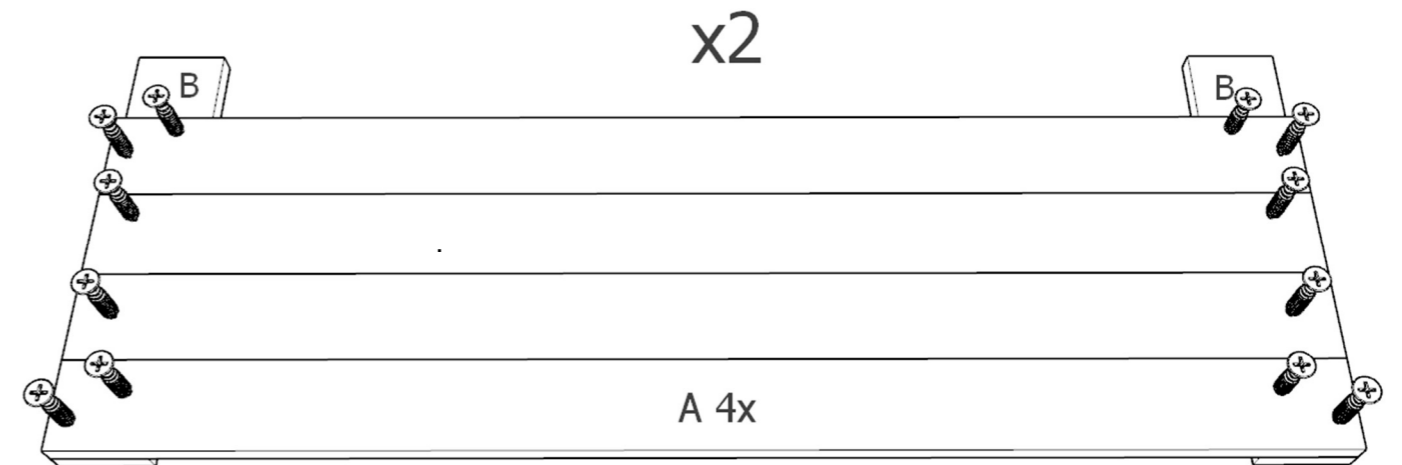
Pred uporabo in namestitvijo izdelka natančno preberite naslednja navodila.

- Pred sestavljanjem lonca preverite vse dele in dodatke v skladu z navodili.
- Za sestavljanje lonca sta potrebni dve odrasli osebi.
- Priporočamo, da v lesene dele pred sestavljanjem z vijaki predhodno izvrtate pilotne luknje.
- Potrebno orodje je križni izvijač, vrtalnik ali vrtalnik/vijačnik.

Proizvajalec ni odgovoren za kakršno koli škodo, nastalo zaradi neupoštevanja teh informacij in navodil za namestitev.

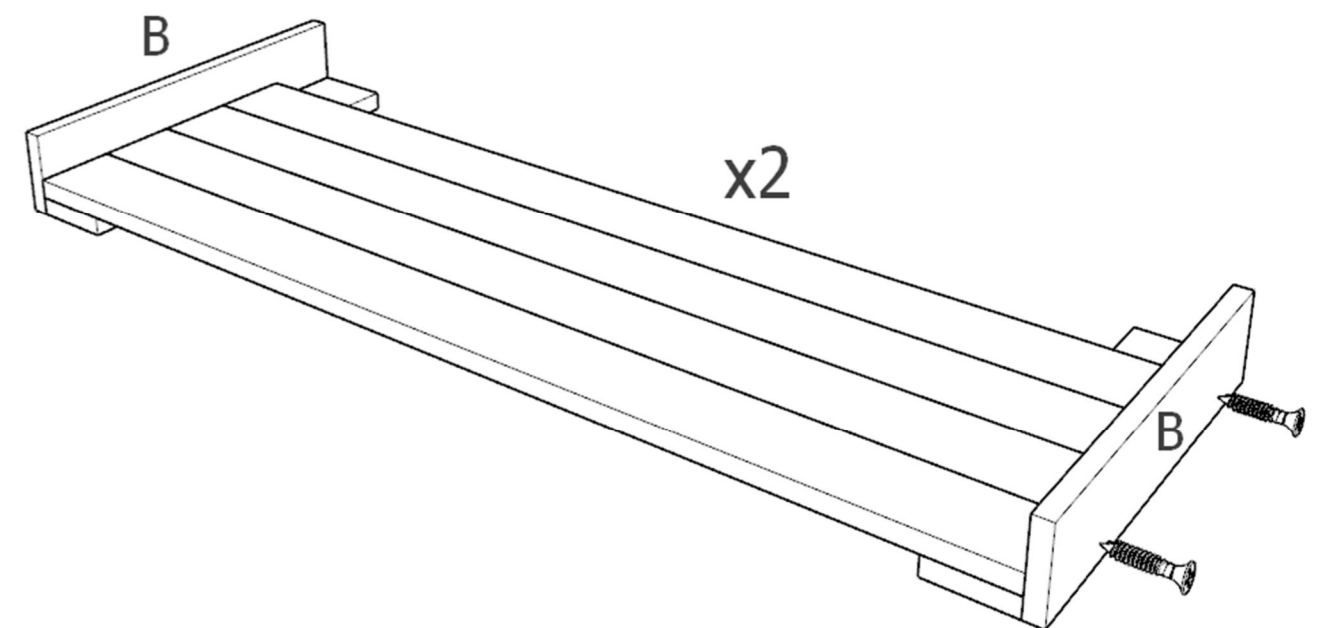
Faza I - obračanje daljše strani lonca.

Potrebujete 4 deske (A) 120 cm in 2 deski (B) 45 cm. Postopek ponovite dvakrat, da dobite dve daljši stranici.



Faza II - zategovanje nog lonca.

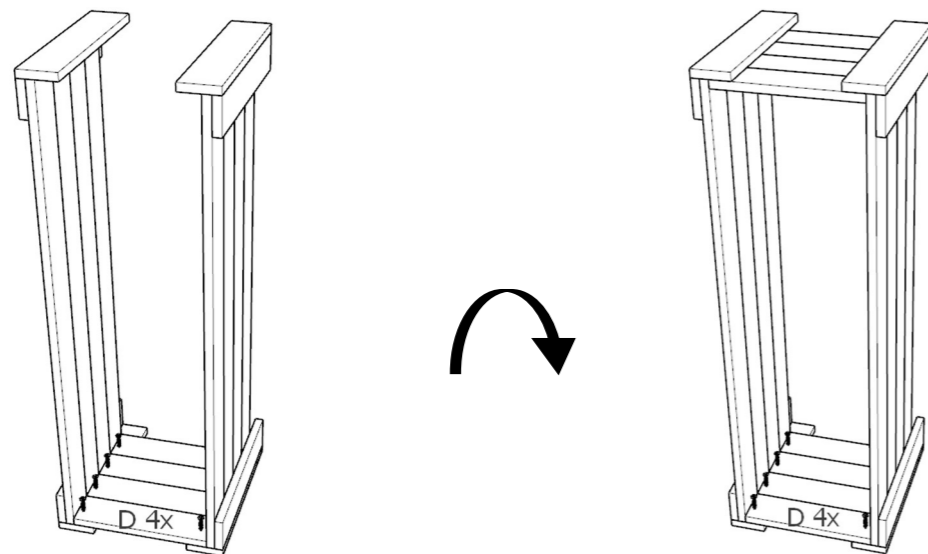
Potegnite 2 deski (B) 45 cm na vsako stran daljše stranice, da oblikujete noge lonca.



Faza III - utrjevanje krajših sten.

Da bi lažje zategnili 33,5 cm (D) plošči, ki tvorita krajši stranici lonca, postavite obe daljši stranici navpično, kot je prikazano spodaj.

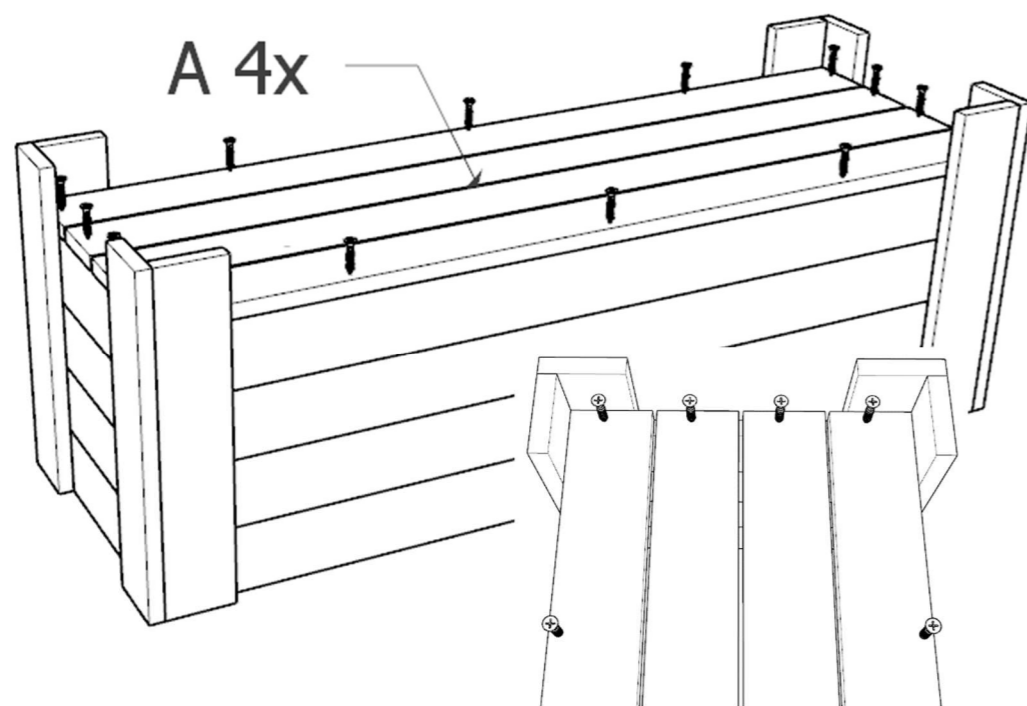
Nato vse skupaj obrnite in ponovite postopek za drugo stranico.



Faza IV - zategovanje dna lonca.

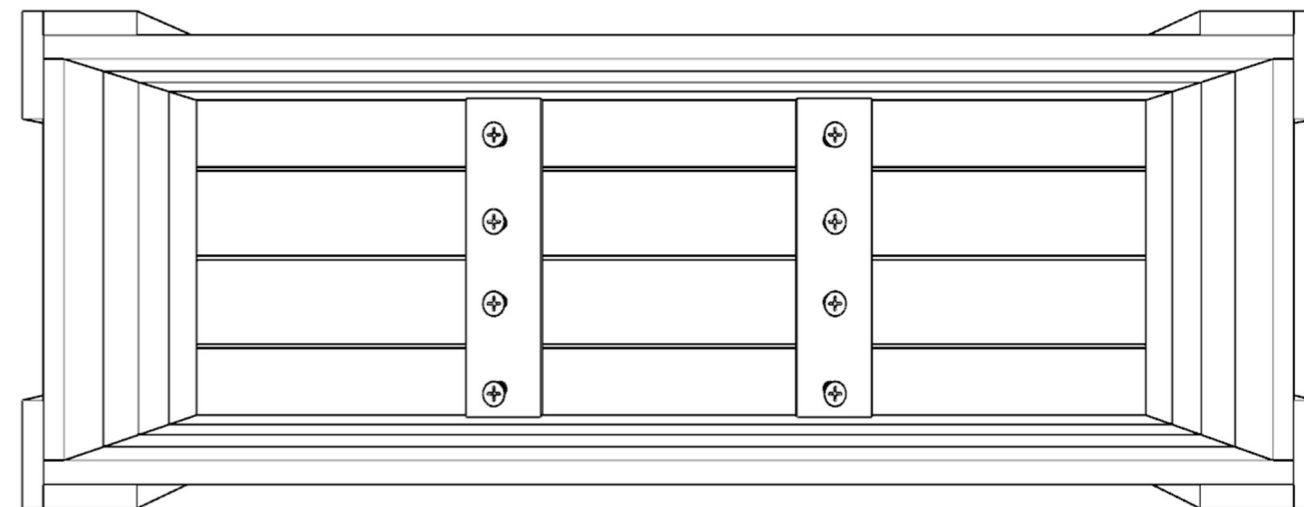
Če želite plošče na dnu posode lažje pritrditi, obrnite okvir navzdol. Plošče (A) razporedite na 120 cm, tako da njihove robove pritisnete ob noge, na dnu bodo nastale majhne reže za odtekanje odvečne vode.

Ko je dno zategnjeno, postavite lonec na noge.



Faza V - utrjevanje dna lonca.

Za ojačitev se na dno potegneta 2 deski (D) 33,5 cm znotraj lonca, razmik med njima naj razdeli dno na tri dele.



Poleg tega skozi daljše stranice lonca privijte po en vijak na vsaki strani v predhodno nameščene plošče (D) 33,5 cm.

