

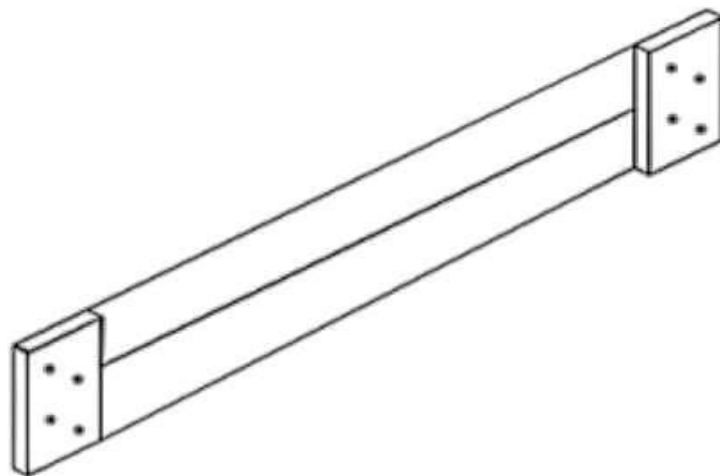
Pískoviště, k němuž je připojen tento návod, je vyrobeno ze smrkového dřeva. Výrobek má 2 lavičky, které mají možnost pískoviště uzavřít. Pískoviště splňuje všechny normy, které umožňují jeho používání dětmi při hře, a může být také dekorativním prvkem zahrady.

Sestava pískoviště obsahuje:

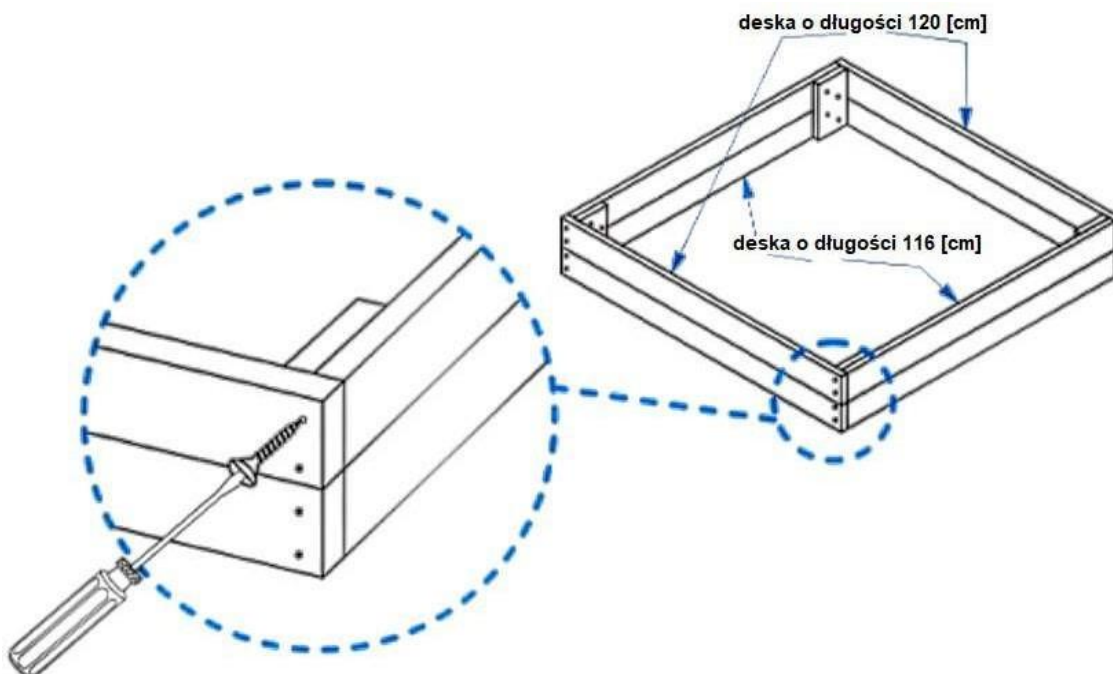


MONTÁŽ RÁMU

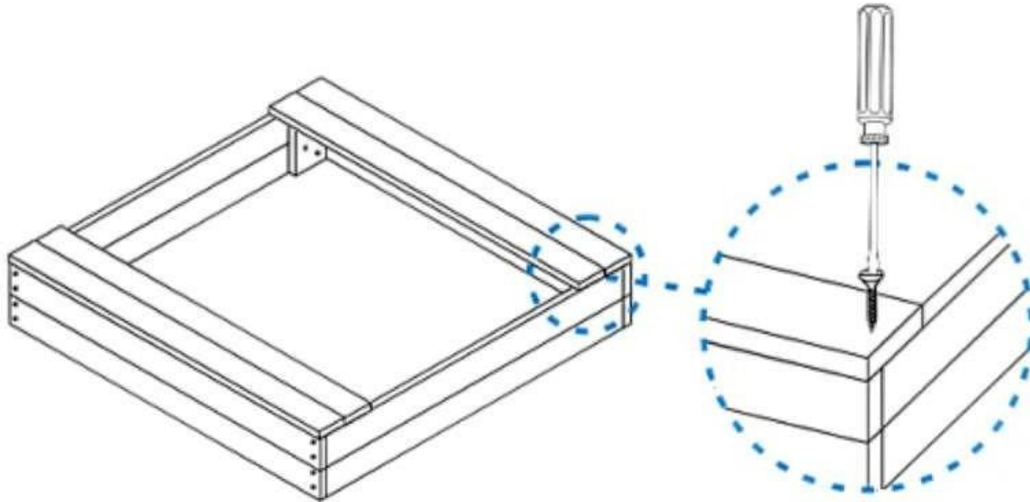
K sestavení základny rámu pískoviště položíme vedle sebe dvě 116 [cm] dlouhé desky. Pro spojení jednoho prkna s druhým je na koncích upevníme pomocí dlouhých šroubů malé dřívky. Obdobně postupujte u zbývajících dvojic desek o délce 116 [cm].



K bočním stranám rámu pískoviště vytvořeného na výše uvedeném obrázku se kolmo přišroubují dlouhými šrouby 4 prkna o délce 120 [cm] (2 kusy na každou stranu). Tím získáme čtvercový rám pískoviště o rozměrech: 120 [cm] x 120 [cm].



V dalším kroku připevněte na horní část rámu podél dlouhé strany čtyři 120 cm dlouhá prkna. Nakaždou stranu 2 kusy. Tato prkna budou tvořit součást lavičky pískoviště.

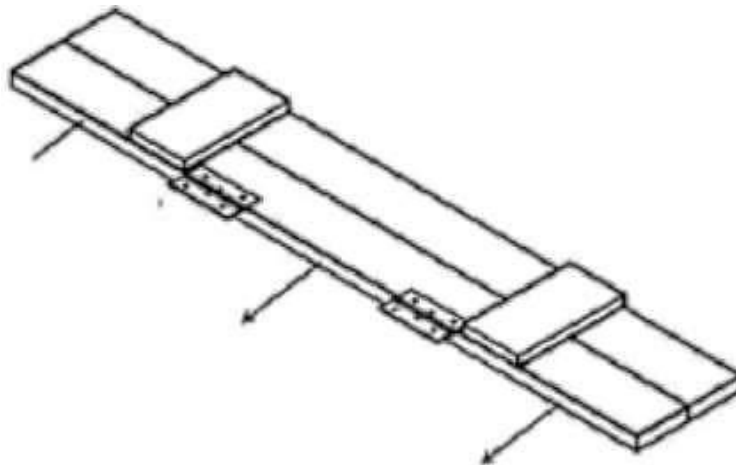


Mezi dlouhými deskami, které tvoří kryt pískoviště, by měla být mezera 1 cm.

SESTAVENÍ LAVIČKY

Poté se vedle sebe rovnoběžně položí dvě 120 [cm] dlouhé desky, které jsou vzdálené asi 1 [cm]. Spojíme je kolmo k sobě dvěma 18 cm dlouhými prkny ve vzdálenosti asi 30 cm od okraje. Dále přišroubujeme vždy 2 panty (obrázek). Vytvoříme dva takové díly, pro každou stranu jeden.

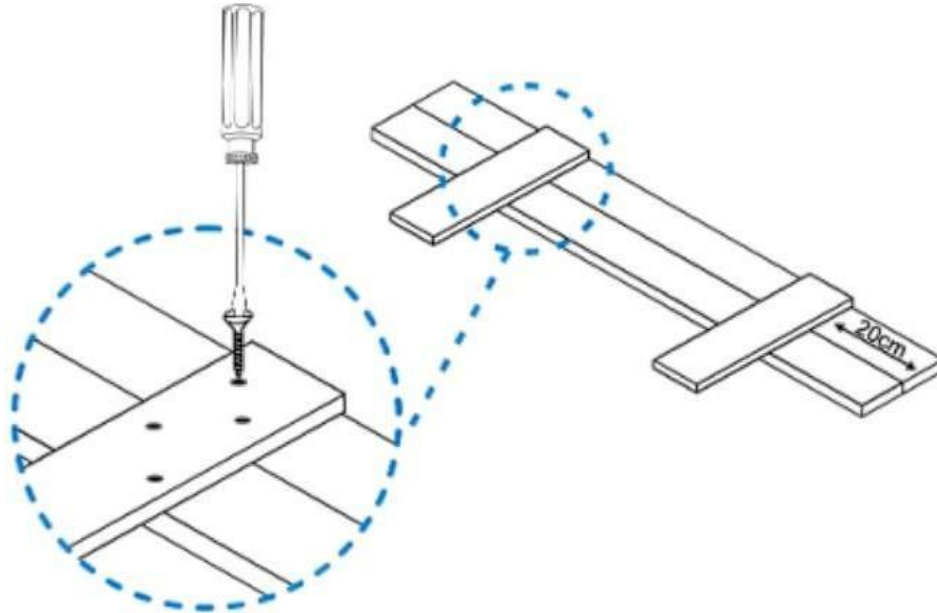
Nezapomeňte, že mezi dlouhými deskami musí být mezera 1 cm.



V další fázi se podíváme na výrobu opěradla.

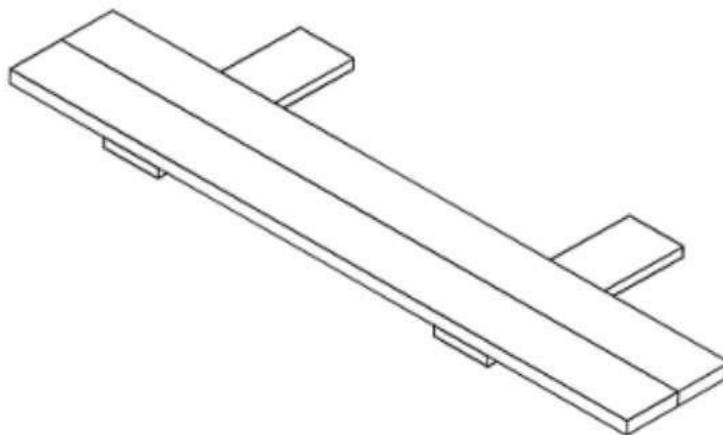
Přišroubujte 2 malé hranoly (30 cm) k prknům o délce 120 cm ve vzdálenosti 20 cm od okraje (obr.).

Vzdálenost mezi dlouhými deskami musí být 1 cm - stejně jako u všech dlouhých desek, které tvoří kryt pískoviště.



V dalším kroku překroutíme.

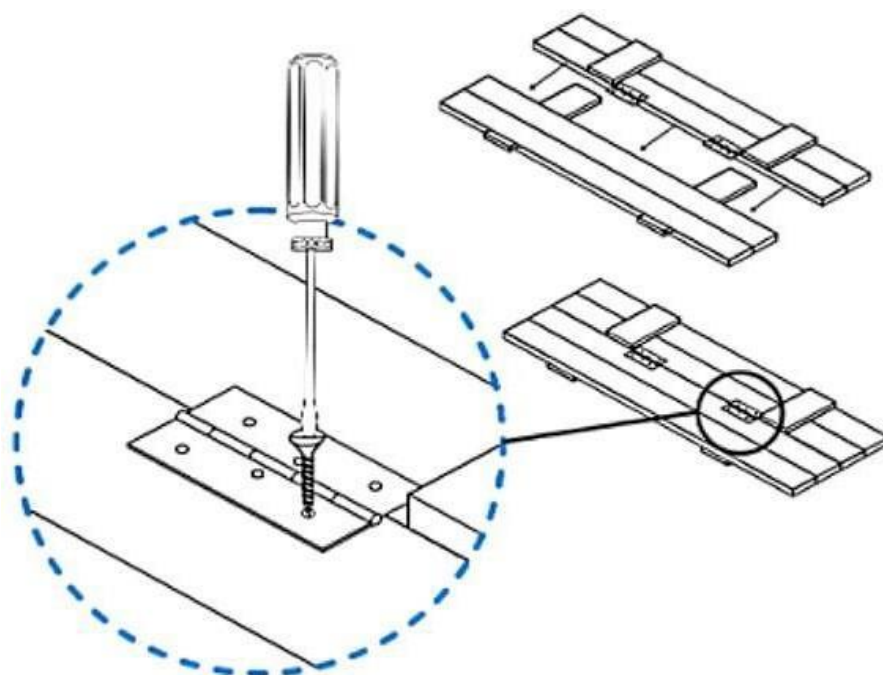
Kladku umístěte tak, aby vyčnívala 7,5 cm a aby její vnější okraj byl v jedné rovině s okrajem desky. Tímto způsobem bude celá podpěra zajištěna proti náhodnému samovolnému sestavení. Nyní máme 2 prvky, které vidíme níže.



Nezapomeňte, že mezi dlouhými deskami musí být mezera 1 cm.

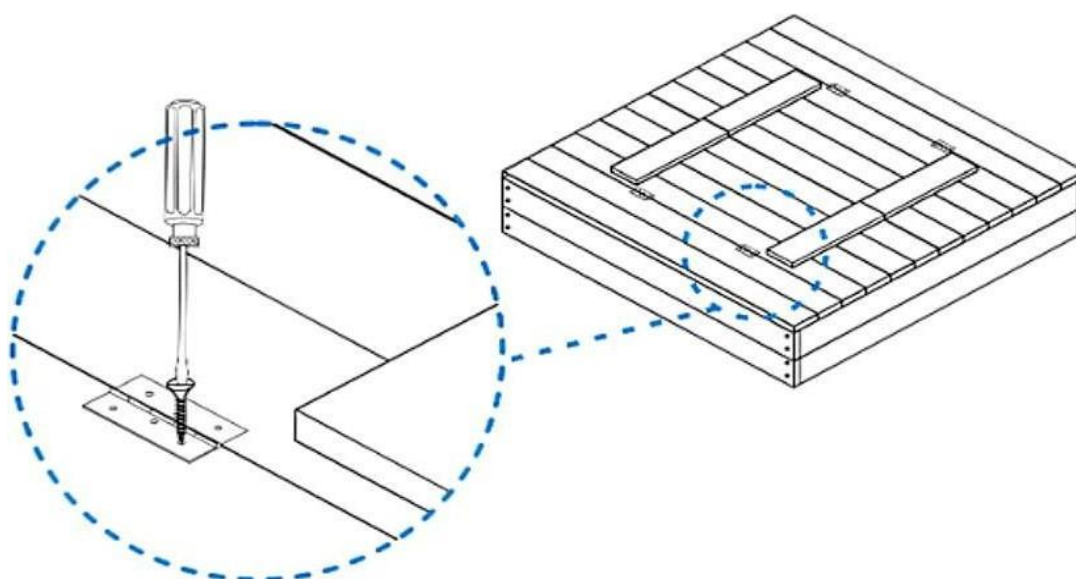
KOMBINACE OPĚRADLA A LAVICE

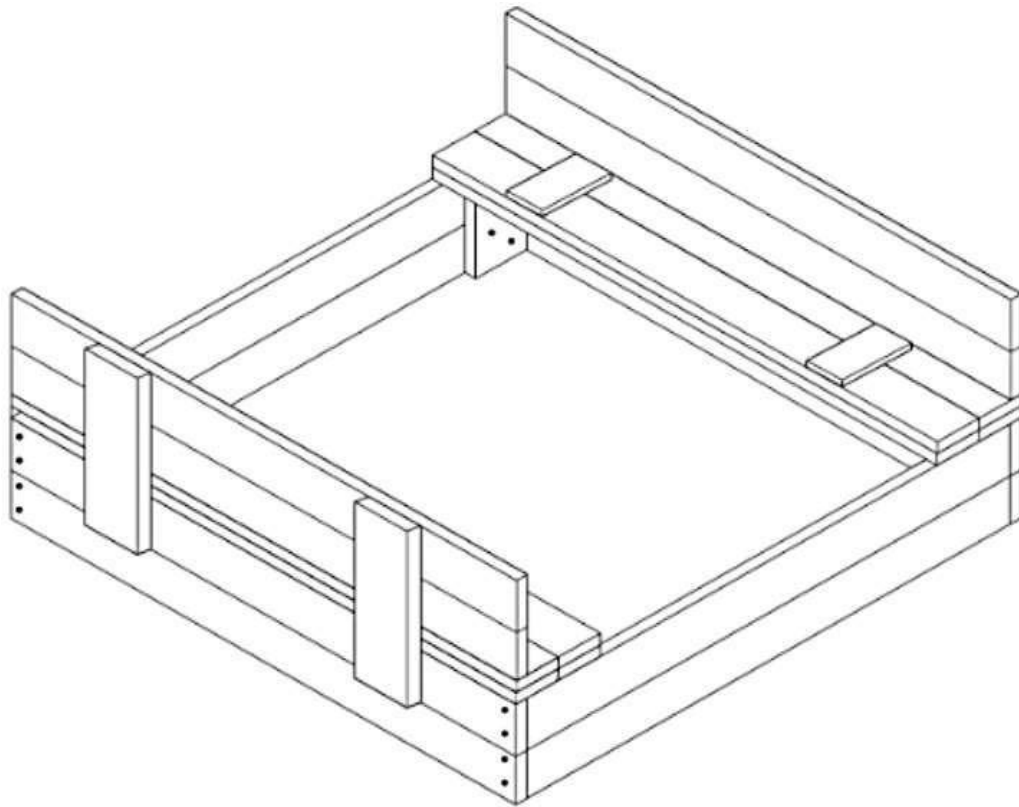
Tyto díly pak spojíme k sobě pomocí pantů, jak je uvedeno níže.



PŘIPOJENÍ RÁMU

Předem připravené prvky se sešroubují s konstrukcí pomocí pantů, jak je vidět na fotografii. Pískoviště je připraveno k použití!





Přejeme vám rychlou instalaci a spoustu zábavy pro vaše děti!

**Děkujeme vám za důvěru a zveme vás k dalšímu
používání našich výrobků.**