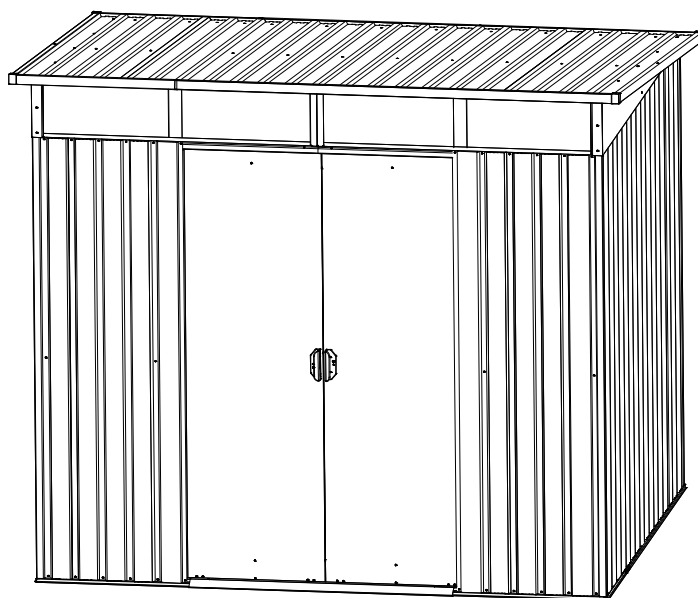


**Metal Garden Shed / Zahradní domek /
Metall-Gartenhäuschen / Metalowa szopa ogrodowa /
Kovinska vrtna lopa / Fém kerti fészker**

**OWNER'S MANUAL / NÁVOD K POUŽITÍ / BENUTZERHANDBUCH /
INSTRUKCJA OBSŁUGI / VLASTNÍŠKI PRAVILNIK /
HASZNÁLATI KÉZIKÖNYV**



T-PS0608 - MR4050

This product was made for company Aga24, s.r.o.

Tento výrobek byl vyroben pro společnost Aga24, s.r.o.

Dieses Produkt wurde für die Firma Aga24, s.r.o. hergestellt.

Ten produkt został wyprodukowany dla firmy Aga24, s.r.o.

Ta izdelek je bil izdelan za podjetje Aga24, s.r.o.

Ez a termék az Aga24, s.r.o. vállalat számára készült.

IMPORTANT SAFEGUARDS



Read these instructions carefully and retain them for future use. If this product is passed to a third party, then these instructions must be included.

When using the product, basic safety precautions should always be followed to reduce the risk of injury including the following:

⚠️ WARNING - Risk of Injury!

- The product package contains small parts, sharp edges and sharp points. Keep children and pets away during assembly.
- Assemble on a dry and calm day. Do not attempt to assemble in strong wind or extreme weather.
- Take special precautions when working on heights, for example while using a ladder. Use the right type of ladder and ensure it is structurally sound. Use the ladder in accordance with the manufacturer's instructions.
- Use the drill driver properly and in accordance with the manufacturer's instructions.
- The product must be firmly anchored to a suitable base foundation to protect against injuries and damages caused by high winds.
- Intended use: The shed is suitable for storing garden tools and bicycles. The shed is not suitable for storing hazardous materials or for housing people or animals.

⚠️ CAUTION - Risk of Injury!



Two competent people and 1 full day of work is required for the assembly.

⚠️ CAUTION - Risk of Injury!

| | | |
|--|---|------------------------------|
| | <p>Sharp edges! Handle with care.</p> | <p>Wear eye protection.</p> |
| | <p>Wear heavy duty protective gloves.</p> | <p>Wear safety footwear.</p> |
| | <p>Wear protective clothing.</p> | |

Recommended Tools

| | | | | |
|--|--|--|--|--|
| | | | | |
| | | | | |

DŮLEŽITÁ OCHRANNÁ OPATŘENÍ



Pečlivě si přečtěte tyto pokyny a uschovejte je pro budoucí použití. Pokud je tento výrobek předáván třetí osobě, musí být tento návod přiložen.

Při používání výrobku je třeba vždy dodržovat základní bezpečnostní opatření, aby se snížilo riziko zranění, včetně následujících:

⚠VAROVÁNÍ - nebezpečí zranění!

- Obal výrobku obsahuje malé části, ostré hrany a hroty. Při montáži zabraňte přístupu dětí a domácích zvířat.
- Montáž provádějte za suchého a klidného dne. Nepokoušejte se o montáž za silného větru nebo extrémního počasí.
- Při práci ve výškách, například při použití žebříku, dbejte zvláštních bezpečnostních opatření. Použijte správný typ žebříku a ujistěte se, že je konstrukčně pevný. Žebřík používejte v souladu s pokyny výrobce.
- Vrtačku používejte správně a v souladu s pokyny výrobce.
- Průduchy musí být pevně ukotveny k vhodnému základovému podkladu, aby byly chráněny před zraněním a poškozením způsobeným silným větrem.
- Určené použití: Přístřešek je vhodný k uskladnění zahradního nářadí a jízdních kol. Kůlna není vhodná pro skladování nebezpečných materiálů ani pro ubytování osob nebo zvířat.

⚠POZOR - nebezpečí zranění!


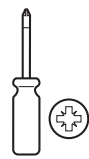
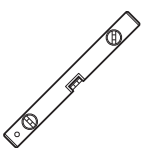


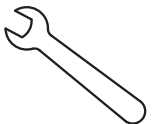
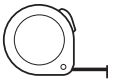


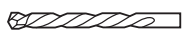


K montáži jsou zapotřebí dvě kompetentní osoby a 1 celý den práce.

⚠POZOR - nebezpečí zranění!

| | | | |
|---|---|---|-------------------------------|
|  | Ostré hrany! Zacházejte s nimi opatrně. |  | Používejte ochranné brýle. |
|  | Používejte silné ochranné rukavice. |  | Používejte bezpečnostní obuv. |
|  | Používejte ochranný oděv. | | |

Doporučené nářadí:

| | | | | |
|---|---|---|--|---|
|  |  |  |  |  |
|  |  |  |  |  |

WICHTIGE SCHUTZKLAUSELN



Lesen Sie diese Anleitung sorgfältig durch und bewahren Sie sie zur späteren Verwendung auf. Wenn dieses Produkt an eine dritte Person weitergegeben wird, muss diese Anleitung mitgegeben werden. Bei der Verwendung des Produkts sollten immer grundlegende Sicherheitsvorkehrungen getroffen werden, um das Verletzungsrisiko zu verringern:

⚠️ WARNUNG - Verletzungsgefahr!

- Die Produktverpackung enthält Kleinteile, scharfe Kanten und spitze Gegenstände. Halten Sie Kinder und Haustiere während der Montage fern.
- Montieren Sie das Gerät an einem trockenen und windstillen Tag. Versuchen Sie nicht, das Gerät bei starkem Wind oder extremen Wetterbedingungen aufzubauen.
- Treffen Sie besondere Vorsichtsmaßnahmen bei Arbeiten in der Höhe, z. B. beim Benutzen einer Leiter. Verwenden Sie den richtigen Leitertyp und vergewissern Sie sich, dass er statisch einwandfrei ist. Verwenden Sie die Leiter gemäß den Anweisungen des Herstellers.
- Verwenden Sie den Bohrschrauber ordnungsgemäß und entsprechend den Anweisungen des Herstellers.
- Zum Schutz vor Verletzungen und Schäden durch starken Wind muss das Produkt fest auf einem geeigneten Fundament verankert werden.
- Bestimmungsgemäße Verwendung: Das Gerätehaus ist für die Lagerung von Gartengeräten und Fahrrädern geeignet. Das Gerätehaus ist nicht geeignet für die Lagerung von Gefahrgut oder für die Unterbringung von Menschen oder Tieren.

⚠️ VORSICHT - Verletzungsgefahr!



Für die Montage sind zwei kompetente Personen und ein ganzer Arbeitstag erforderlich.

⚠️ VORSICHT - Verletzungsgefahr!

| | | | |
|--|---|--|-------------------------------|
| | Scharfe Kanten! Vorsicht bei der Handhabung. | | Tragen Sie einen Augenschutz. |
| | Tragen Sie strapazierfähige Schutzhandschuhe. | | Tragen Sie Sicherheitsschuhe. |
| | Tragen Sie Schutzkleidung. | | |

Empfohlene Tools

| | | | | |
|--|--|--|--|--|
| | | | | |
| | | | | |

FONTOS BIZTOSÍTÉKOK



Olvassa el figyelmesen ezeket az utasításokat, és őrizze meg a későbbi használatra. Ha ez a termék harmadik félnek kerül átadásra, akkor ezt a használati utasítást is mellékelni kell. A termék használatakor mindig be kell tartani az alapvető biztonsági óvintézkedéseket a sérülésveszély csökkentése érdekében, beleértve a következőket:

⚠ FIGYELMEZTETÉS - Sérülésveszély!

- A termék csomagolása apró alkatrészeket, éles éleket és éles pontokat tartalmaz. Az összeszerelés során tartsa távol a gyermekeket és a háziállatokat.
- Száraz és nyugodt napon szerelje össze. Ne próbálja meg összeszerelni erős szélben vagy szélsőséges időjárás esetén.
- A magasban végzett munka során, például létra használata közben különös óvintézkedéseket tegyen. Használja a megfelelő típusú létrát, és győződjön meg arról, hogy az szerkezetileg szilárd. A létrát a gyártó utasításainak megfelelően használja.
- Használja a fúrógépet megfelelően és a gyártó utasításainak megfelelően.
- A terméket szilárdan rögzíteni kell egy megfelelő alaphoz, hogy megvédje a nagy szél okozta sérülések és károk ellen.
- Rendeltetésszerű használat: A fészer alkalmas kerti szerszámok és kerékpárok tárolására. A fészer nem alkalmas veszélyes anyagok tárolására, illetve emberek vagy állatok elhelyezésére.

⚠ VIGYÁZAT - Sérülésveszély!



Az összeszereléshez két hozzáértő személy és 1 teljes napi munka szükséges.

⚠ VIGYÁZAT - Sérülésveszély!

| | | | |
|--|-----------------------------------|--|-------------------------------|
| | Éles élek! Óvatosan bánjon vele. | | Viseljen szemvédőt. |
| | Viseljen strapabíró védőkesztyűt. | | Viseljen biztonsági lábbelit. |
| | Viseljen védőruházatot. | | |

Ajánlott eszközök

| | | | | |
|--|--|--|--|--|
| | | | | |
| | | | | |

WAŻNE ZABEZPIECZENIA



Przeczytaj uważnie niniejszą instrukcję i zachowaj ją do wykorzystania w przyszłości. Jeżeli produkt zostanie przekazany osobie trzeciej, należy dołączyć do niego niniejszą instrukcję. Podczas korzystania z produktu należy zawsze przestrzegać podstawowych zasad bezpieczeństwa, aby zmniejszyć ryzyko obrażeń, w tym następujących:

⚠ OSTRZEŻENIE - ryzyko obrażeń!

- Opakowanie produktu zawiera małe części, ostre krawędzie i ostre punkty. Podczas montażu należy trzymać z dala dzieci i zwierzęta domowe.
- Montaż należy przeprowadzać w suchy i spokojny dzień. Nie należy podejmować prób montażu przy silnym wietrze lub ekstremalnej pogodzie.
- Zachować szczególne środki ostrożności podczas prac na wysokościach, np. przy użyciu drabiny. Używać odpowiedniego typu drabiny i upewnić się, że jest ona stabilna konstrukcyjnie. Używać drabiny zgodnie z instrukcjami producenta.
- Używać wiertarki w sposób prawidłowy i zgodny z instrukcjami producenta.
- W celu ochrony przed urazami i uszkodzeniami spowodowanymi silnym wiatrem produkt musi być mocno zakotwiczony w odpowiednim fundamencie.
- Przeznaczenie: Szopa jest odpowiednia do przechowywania narzędzi ogrodowych i rowerów. Szopa nie nadaje się do przechowywania materiałów niebezpiecznych ani do mieszkania ludzi lub zwierząt.

⚠ UWAGA - niebezpieczeństwo obrażeń!



Do montażu potrzebne są dwie kompetentne osoby i 1 pełny dzień pracy.

⚠ UWAGA - niebezpieczeństwo obrażeń!



Ostre krawędzie! Należy obchodzić się z nimi ostrożnie.



Stosować środki ochrony oczu.



Nosić mocne rękawice ochronne.



Należy nosić obuwie ochronne.



Stosować odzież ochronną.

Zalecane narzędzia:

| | | | | |
|--|--|--|--|--|
| | | | | |
| | | | | |

POMEMBNI ZAŠČITNI UKREPI



Natančno preberite ta navodila in jih shranite za nadaljnjo uporabo. Če ta izdelek posredujete tretji osebi, je treba priložiti ta navodila.

Pri uporabi izdelka je treba vedno upoštevati osnovne varnostne ukrepe za zmanjšanje nevarnosti poškodb, vključno z naslednjimi:

⚠ OPOZORILO - nevarnost poškodb!

- Embalaža izdelka vsebuje majhne dele, ostre robove in ostre točke. Med sestavljanjem ne spuščajte otrok in hišnih ljubljencev.
- Sestavljajte na suh in miren dan. Izdelka ne poskušajte sestaviti ob močnem vetru ali ekstremnih vremenskih razmerah.
- Pri delu na višini, na primer pri uporabi lestve, upoštevajte posebne previdnostne ukrepe. Uporabite pravo vrsto lestve in se prepričajte, da je konstrukcijsko trdna. Lestev uporabljajte v skladu z navodili proizvajalca.
- Vrtalni stroj uporabljajte pravilno in v skladu z navodili proizvajalca.
- Izdelek mora biti trdno pritrjen na ustrezen temelj, da se zavaruje pred poškodbami in poškodbami zaradi močnega vetra.
- Predvidena uporaba: Višek je primeren za shranjevanje vrtnega orodja in koles. Hiša ni primerna za shranjevanje nevarnih snovi ali za nastanitev ljudi ali živali.

⚠ POZOR - nevarnost poškodb!



Za montažo sta potrebna dva usposobljena delavca in en cel dan dela.

⚠ POZOR - nevarnost poškodb!



Ostri robove! Z njimi ravnajte previdno.



Nosite zaščito za oči.



Nosite močne zaščitne rokavice.



Nosite varnostno obutev.



Nosite zaščitna oblačila.

Priporočena orodja

| | | | | |
|--|--|--|--|--|
| | | | | |
| | | | | |

- Observe and follow all the local building ordinances. Apply for permission from local authorities if necessary. Always check with local authorities to ensure your shed is up to code.
- Do not let children climb on or play around the product.
- Always assemble the product on a firm, level ground.
- Do not use this product if any parts are missing, damaged, or worn.
- Do not over-tighten the fasteners.
- The roof covering may only be installed using a stable ladder. The roof may not be entered during assembly and for snow removal.

Before assembly

⚠ DANGER - Risk of Suffocation!

Keep any packaging materials away from children and pets – these materials are a potential source of danger, e.g. suffocation.

- The product is delivered in two separate boxes. For detailed information, please refer to chapter “Part List” and tables 1 (box 1) and 2 (box 2). The three columns of each table specify part no., drawing and quantity.
- Remove all the packing materials.
- Remove and review all components before starting assembly.
- Place all the components on a cloth or plastic sheet to avoid damage.
- Organize all the components according to the part numbers indicated on each component.
- Check all the components for transport damages.
- Prepare all the personal protective equipment (PPE) and all the tools required for assembly.

Selecting location

CAUTION

- The product must be anchored to a solid base foundation, such as concrete slab or treated timber.
- Do not assemble the products on soft ground directly, such as lawn, soil or gravel. For a suitable concrete or wooden base foundation, contact an authorized local building dealer.

i Notice

- Select a location that allows sufficient working space around the product.
- Make sure the location is firm and level without roots or clumps of rocks.
- The base frame must lie flat on the ground. Level the base frame using a spirit level.
- Avoid locations with low hanging branches, as heavy branches could fall and damage the product.
- Avoid assembling the product in a low-lying area that collects water or that lies at the bottom of a hill.
- Small trees, bushes or fences around the product can be helpful to act as a windbreak.
- If concrete slab is used, it is important that it slopes towards the edges to prevent water collection.
- Plan in advance. If concrete slab is used, allow sufficient time for the concrete to dry before assembly.
- Be careful not to dig into the ground where water pipes, gas lines, or electrical cables are lying.
- Avoid placing the product anywhere near a septic tank, if present in the vicinity.
- If using a drill driver, set the torque to #4 to ensure the screws do not strip the metal reinforcements.

- Dodržujte všechny místní stavební předpisy a řiďte se jimi. V případě potřeby požádejte místní úřady o povolení. Vždy si u místních úřadů ověřte, zda vaše kůlna odpovídá předpisům.
- Nedovolte dětem, aby na výrobek lezly nebo si kolem něj hrály.
- Výrobek vždy sestavujte na pevném a rovném podkladu.
- Nepoužívejte tento výrobek, pokud chybí, jsou poškozeny nebo opotřebený některé jeho části.
- Nepřetěžujte spojovací prvky.
- Střešní krytinu lze instalovat pouze pomocí stabilního žebříku. Během montáže a při odstraňování sněhu se na střeche nesmí vstupovat.

Před montáží

⚠ NEBEZPEČÍ - nebezpečí udušení!

Veškeré obalové materiály uchovávejte mimo dosah dětí a domácích zvířat - tyto materiály jsou potenciálním zdrojem nebezpečí, např. udušení.

- Odstraňte všechny obalové materiály.
- Před zahájením montáže vyjměte a zkontrolujte všechny součásti.
- Všechny součásti položte na látku nebo plastovou fólii, aby nedošlo k jejich poškození.
- Uspořádejte všechny součásti podle čísel dílů uvedených na každé součásti.
- Zkontrolujte všechny součásti, zda nejsou poškozeny při přepravě.
- Připravte si všechny osobní ochranné pomůcky (OOP) a veškeré nářadí potřebné k montáži.

Místo výběru

POZOR

- Výrobek musí být ukotven k pevnému základu, například k betonové desce nebo k opracovanému dřevu.
- Výrobky nemontujte přímo na měkkém podkladu, jako je trávník, zemina nebo šterk. Pro vhodný betonový nebo dřevěný základ se obraťte na místního autorizovaného prodejce stavebnin.

i Oznámení

- Vyberte místo, které umožňuje dostatečný pracovní prostor kolem výrobku.
- Ujistěte se, že je místo pevné a rovné, bez kořenů a kamenů.
- Základní rám musí ležet rovně na zemi. Základní rám vyrovnejte pomocí vodováhy.
- Vyhněte se místům s nízko visícími větvemi, protože by mohlo dojít k pádu těžkých větví a poškození výrobku.
- Výrobek nemontujte na nízko položeném místě, kde se shromažďuje voda nebo které leží na úpatí kopce.
- Kolem výrobku mohou být užitečné malé stromy, keře nebo ploty, které slouží jako větrná clona.
- Pokud je použita betonová deska, je důležité, aby se svažovala směrem k okrajům, aby se zabránilo shromažďování vody.
- Plánujte předem. Pokud je použita betonová deska, ponechte před montáží dostatek času na vyschnutí betonu.
- Dbejte na to, abyste nezakopávali do země v místech, kde leží vodovodní potrubí, plynové vedení nebo elektrické kabely.
- Vyvarujte se umístění výrobku v blízkosti septiku, pokud se v okolí nachází.
- Používáte-li vrtací šroubovák, nastavte točivý moment na hodnotu č. 4, aby šrouby nestrhly kovové výtzuhy.

- Beachten und befolgen Sie alle örtlichen Bauverordnungen. Beantragen Sie gegebenenfalls eine Genehmigung bei den örtlichen Behörden. Erkundigen Sie sich immer bei den örtlichen Behörden, um sicherzustellen, dass Ihr Gerätehaus den geltenden Vorschriften entspricht.
- Lassen Sie Kinder nicht auf das Produkt klettern oder um es herumspielen.
- Bauen Sie das Gerät immer zusammen.
- Verwenden Sie dieses Produkt nicht, wenn Teile fehlen, beschädigt oder abgenutzt sind.
- Ziehen Sie die Befestigungselemente nicht zu fest an.
- Die Dachabdeckung darf nur mit Hilfe einer stabilen Leiter montiert werden. Das Dach darf während der Montage und zur Schneeräumung nicht betreten werden.

Vor der Montage

GEFAHR - Erstickungsgefahr!

Halten Sie Verpackungsmaterial von Kindern und Haustieren fern - diese Materialien stellen eine potenzielle Gefahrenquelle dar, z. B. Erstickungsgefahr.

- Das Produkt wird in zwei separaten Kartons geliefert. Detaillierte Informationen finden Sie im Kapitel "Teileliste" und in den Tabellen 1 (Karton 1) und 2 (Karton 2). In den drei Spalten jeder Tabelle sind Teile-Nr., Zeichnung und Menge angegeben.
- Entfernen Sie das gesamte Verpackungsmaterial.
- Entfernen und überprüfen Sie alle Teile, bevor Sie mit dem Zusammenbau beginnen.
- Legen Sie alle Teile auf ein Tuch oder eine Plastikfolie, um Beschädigungen zu vermeiden.
- Ordnen Sie alle Bauteile entsprechend der auf jedem Bauteil angegebenen Teilenummern.
- Überprüfen Sie alle Bauteile auf Transportschäden.
- Legen Sie die gesamte persönliche Schutzausrüstung (PSA) und alle für die Montage erforderlichen Werkzeuge bereit.

Auswahl des Standorts

VORSICHT

- - Das Produkt muss auf einem soliden Fundament verankert werden, z. B. auf einer Betonplatte oder behandeltem Holz.
- - Montieren Sie die Produkte nicht direkt auf weichem Boden, wie Rasen, Erde oder Kies. Wenden Sie sich für ein geeignetes Beton- oder Holzfundament an einen autorisierten örtlichen Baufachhändler.

Notice

- Wählen Sie einen Standort, der ausreichend Platz zum Arbeiten um das Produkt herum bietet.
- Achten Sie darauf, dass der Standort fest und eben ist und keine Wurzeln oder Steinbrocken aufweist.
- Der Grundrahmen muss flach auf dem Boden liegen. Richten Sie den Grundrahmen mit einer Wasserwaage aus.
- Vermeiden Sie Standorte mit tief hängenden Ästen, da schwere Äste herabfallen und das Produkt beschädigen könnten.
- Vermeiden Sie es, das Produkt in einem tief liegenden Gebiet aufzubauen, in dem sich Wasser sammelt oder das am Fuße eines Hügels liegt.
- Kleine Bäume, Sträucher oder Zäune um das Produkt können als Windschutz hilfreich sein.
- Wenn eine Betonplatte verwendet wird, ist es wichtig, dass sie zu den Rändern hin abfällt, um Wasseransammlungen zu vermeiden.
- Planen Sie im Voraus. Wenn Sie Betonplatten verwenden, lassen Sie dem Beton vor der Montage ausreichend Zeit zum Trocknen.
- Achten Sie darauf, dass Sie nicht in den Boden graben, wo Wasser-, Gas- oder Stromleitungen verlaufen.
- Vermeiden Sie es, das Produkt in der Nähe einer Klärgrube aufzustellen, falls eine solche in der Nähe vorhanden ist.
- Wenn Sie einen Bohrschrauber verwenden, stellen Sie das Drehmoment auf #4 ein, um sicherzustellen, dass die Schrauben die Metallverstärkungen nicht beschädigen.

- Tartsa be és kövesse az összes helyi építési rendeletet. Szükség esetén kérjen engedélyt a helyi hatóságoktól. Mindig ellenőrizze a helyi hatóságoknál, hogy a fészer megfelel-e a jogszabályoknak.
- Ne hagyja, hogy a gyerekek felmásszanak a termékre, vagy játszanak körülötte.
- A terméket mindig szilárd, sík talajon szerelje össze.
- Ne használja a terméket, ha bármelyik alkatrész hiányzik, sérült vagy kopott.
- Ne húzza túl a rögzítőelemeket.
- A tetőfedés csak stabil létra segítségével szerelhető fel. A tetőre a szerelés során és a hóeltakarításhoz nem szabad bemenni.

Összeszerelés előtt

⚠ VESZÉLY - Fulladásveszély!

A csomagolóanyagokat tartsa távol a gyermekektől és a háziállatoktól - ezek az anyagok potenciális veszélyforrást jelentenek, pl. fulladásveszélyt.

- A terméket két különálló dobozban szállítjuk. Részletes információkat a "Részlista" című fejezetben és az 1. (1. doboz) és 2. (2. doboz) táblázatban talál. Mindegyik táblázat három oszlopában az alkatrészsorszám, a rajz és a mennyiség szerepel.
- Távolítsa el az összes csomagolóanyagot.
- Az összeszerelés megkezdése előtt vegye ki és vizsgálja át az összes alkatrészt.
- A sérülések elkerülése érdekében helyezze az összes alkatrészt egy ruhára vagy műanyag lapra.
- Rendezze az összes alkatrészt az egyes alkatrészekben feltüntetett alkatrészsorszámok szerint.
- Ellenőrizze az összes alkatrészt a szállítási sérülések szempontjából.
- Készítse elő az összes egyéni védőfelszerelést (PPE) és az összeszereléshez szükséges összes szerszámot.

Helyszín kiválasztása

VIGYÁZAT

- A terméket szilárd alapra, például betonlapra vagy kezelt fára kell rögzíteni.
- Ne szerelje fel a terméket közvetlenül puha talajra, például gyepre, talajra vagy kavicsra. Megfelelő beton- vagy fa alapozáshoz forduljon a helyi építőipari szakkereskedőhöz.

i Értesítés

- Válasszon olyan helyet, amely elegendő munkaterületet biztosít a termék körül.
- Győződjön meg róla, hogy a hely szilárd és vízszintes, gyökerek és kőtömbök nélkül.
- Az alapkeretnek laposan kell feküdnie a talajon. Vízmértékkel szintezze ki az alapkeretet.
- Kerülje az alacsonyan lógó ágakkal teli helyeket, mivel a nehéz ágak leeshetnek és megrongálhatják a terméket.
- Kerülje a termék összeszerelését olyan alacsonyan fekvő területen, ahol összegyűlik a víz, vagy amely egy domb alján fekszik.
- A termék körüli kis fák, bokrok vagy kerítések hasznosak lehetnek szélvédőként.
- Ha betonlapot használ, fontos, hogy az a szél felé lejtő legyen, hogy megakadályozza a víz összegyűlését.
- Tervezzon előre. Ha betonlapot használ, az összeszerelés előtt hagyjon elegendő időt a beton száradására.
- Vigyázzon, hogy ne ásson bele a talajba, ahol vízvezetékek, gázvezetékek vagy elektromos kábelek fekszenek.
- Kerülje a termék elhelyezését szepitikus tartály közelébe, ha van a közelben.
- Ha fúrógépet használ, állítsa be a nyomatékot 4-es értékre, hogy a csavarok ne csíkozzák le a fém megerősítéseket.

- Przestrzegać i stosować się do wszystkich lokalnych przepisów budowlanych. W razie potrzeby wystąpić o pozwolenie od władz lokalnych. Zawsze sprawdzaj u władz lokalnych, aby upewnić się, że Twoja szopa jest zgodna z przepisami.
- Nie pozwalaj dzieciom wspinać się na produkt ani bawić się wokół niego.
- Zawsze montuj produkt na twardym, równym podłożu.
- Nie używaj tego produktu, jeśli brakuje jakichkolwiek części, są one uszkodzone lub zużyte.
- Nie należy nadmiernie dokręcać elementów złącznych.
- Pokrycie dachowe może być montowane wyłącznie przy użyciu stabilnej drabiny. Na dach nie wolno wchodzić podczas montażu oraz w celu odśnieżania.

Przed montażem

NIEBEZPIECZEŃSTWO - ryzyko uduszenia!

Materiały opakowaniowe należy przechowywać z dala od dzieci i zwierząt domowych - materiały te stanowią potencjalne źródło zagrożenia, np. uduszenia.

- Produkt jest dostarczany w dwóch oddzielnych pudełkach. Szczegółowe informacje można znaleźć w rozdziale "Lista części" oraz w tabelach 1 (skrzynka 1) i 2 (skrzynka 2). W trzech kolumnach każdej tabeli podano nr części, rysunek i ilość.
- Usunąć wszystkie materiały opakowaniowe.
- Przed rozpoczęciem montażu należy wyjąć i przejrzeć wszystkie elementy.
- Umieścić wszystkie elementy na tkaninie lub plastikowej płachcie, aby uniknąć uszkodzeń.
- Uporządkować wszystkie elementy zgodnie z numerami części podanymi na każdym elemencie.
- Sprawdzić wszystkie elementy pod kątem uszkodzeń transportowych.
- Przygotować wszystkie środki ochrony indywidualnej (PPE) i wszystkie narzędzia potrzebne do montażu.

Wybieranie lokalizacji

UWAGA

- Produkt musi być zakotwiczony w solidnym fundamencie, takim jak płyta betonowa lub impregnowane drewno.
- Nie należy montować produktów bezpośrednio na miękkim podłożu, takim jak trawnik, ziemia lub żwir. Aby uzyskać informacje o odpowiednim fundamencie betonowym lub drewnianym, należy skontaktować się z autoryzowanym lokalnym sprzedawcą budowlanym.

Uwaga

- Należy wybrać miejsce, które zapewnia wystarczającą przestrzeń roboczą wokół produktu.
- Upewnić się, że miejsce jest twarde i równe, bez korzeni i kamieni.
- Rama podstawy musi leżeć płasko na podłożu. Wypoziomować ramę podstawy za pomocą poziomicy.
- Unikać miejsc z nisko wiszącymi gałęziami, ponieważ ciężkie gałęzie mogą spaść i uszkodzić produkt.
- Unikać montowania produktu w nisko położonych miejscach, w których zbiera się woda lub które leżą u podnóża wzgórza.
- Małe drzewa, krzewy lub płoty wokół produktu mogą być pomocne jako osłona przed wiatrem.
- W przypadku zastosowania płyty betonowej ważne jest, aby była ona nachylona w kierunku krawędzi, aby zapobiec gromadzeniu się wody.
- Planuj z wyprzedzeniem. W przypadku stosowania płyt betonowych należy zapewnić wystarczającą ilość czasu na wyschnięcie betonu przed montażem.
- Należy uważać, aby nie wkopać się w ziemię w miejscach, gdzie leżą rury wodociągowe, przewody gazowe lub elektryczne.
- Unikać umieszczania produktu w pobliżu szamba, jeśli znajduje się ono w pobliżu.
- W przypadku użycia wiertarki należy ustawić moment obrotowy na #4, aby nie uszkodzić metalowych wzmocnień.

- Upoštevajte in upoštevajte vse lokalne gradbene predpise. Po potrebi zaprosite za dovoljenje lokalnih organov. Vedno se posvetujte z lokalnimi organi, da se prepričate, ali je vaša lopa skladna s predpisi.
- Otrokom ne dovolite, da plezajo na izdelek ali se igrajo okoli njega.
- Izdelek vedno sestavljajte na trdnih in ravnih tleh.
- Izdelka ne uporabljajte, če kateri koli del manjka, je poškodovan ali obrabljen.
- Ne zategujte preveč pritrdilnih elementov.
- Strešno kritino lahko namestite le s stabilno lestvijo. Med montažo in odstranjevanjem snega ni dovoljeno vstopati na streho.

Pred montažo

⚠ NEVARNOST - nevarnost zadušitve!

Vse embalažne materiale hranite stran od otrok in hišnih ljubljencev - ti materiali so potencialni vir nevarnosti, npr. zadušitve.

- Izdelek je dobavljen v dveh ločenih škatlah. Za podrobne informacije glejte poglavje "Seznam delov" ter tabeli 1 (škatla 1) in 2 (škatla 2). V treh stolpcih vsake tabele so navedeni št. dela, risba in količina.
- Odstranite ves embalažni material.
- Pred začetkom sestavljanja odstranite in pregledajte vse sestavne dele.
- Vse sestavne dele položite na tkanino ali plastično folijo, da se izognete poškodbam.
- Vse sestavne dele uredite v skladu s številkami delov, ki so navedene na posameznem sestavnem delu.
- Preverite, ali so vsi sestavni deli poškodovani med prevozom.
- Pripravite vso osebno zaščitno opremo (OVO) in vsa orodja, potrebna za sestavljanje.

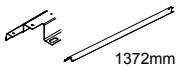
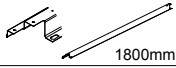
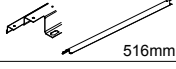
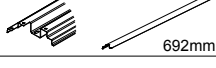
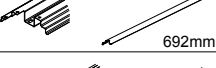
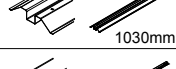

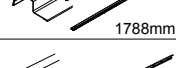
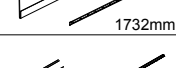
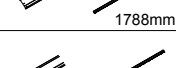

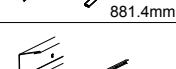



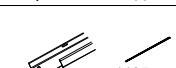
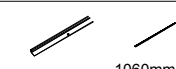
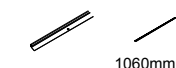
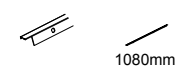
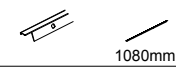
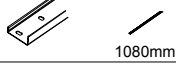
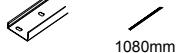

Izbira lokacije

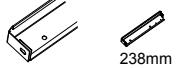
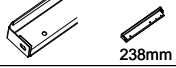
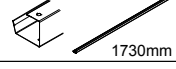
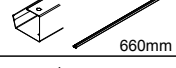

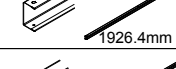
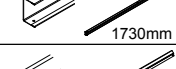
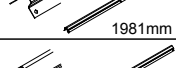
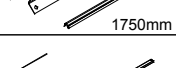
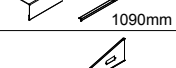





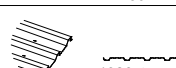
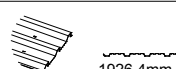

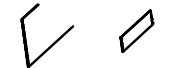
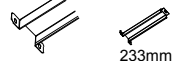

POZOR




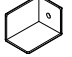



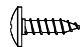


- Izdelek mora biti pritrjen na trdno podlago, kot je betonska plošča ali obdelan les.
- Izdelkov ne montirajte neposredno na mehka tla, kot so trata, zemlja ali gramoz. Za primeren betonski ali leseni temelj se obrnite na pooblaščenega lokalnega prodajalca gradbenih izdelkov.

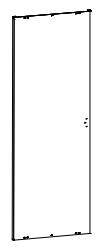
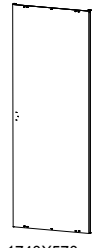
i Obvestilo

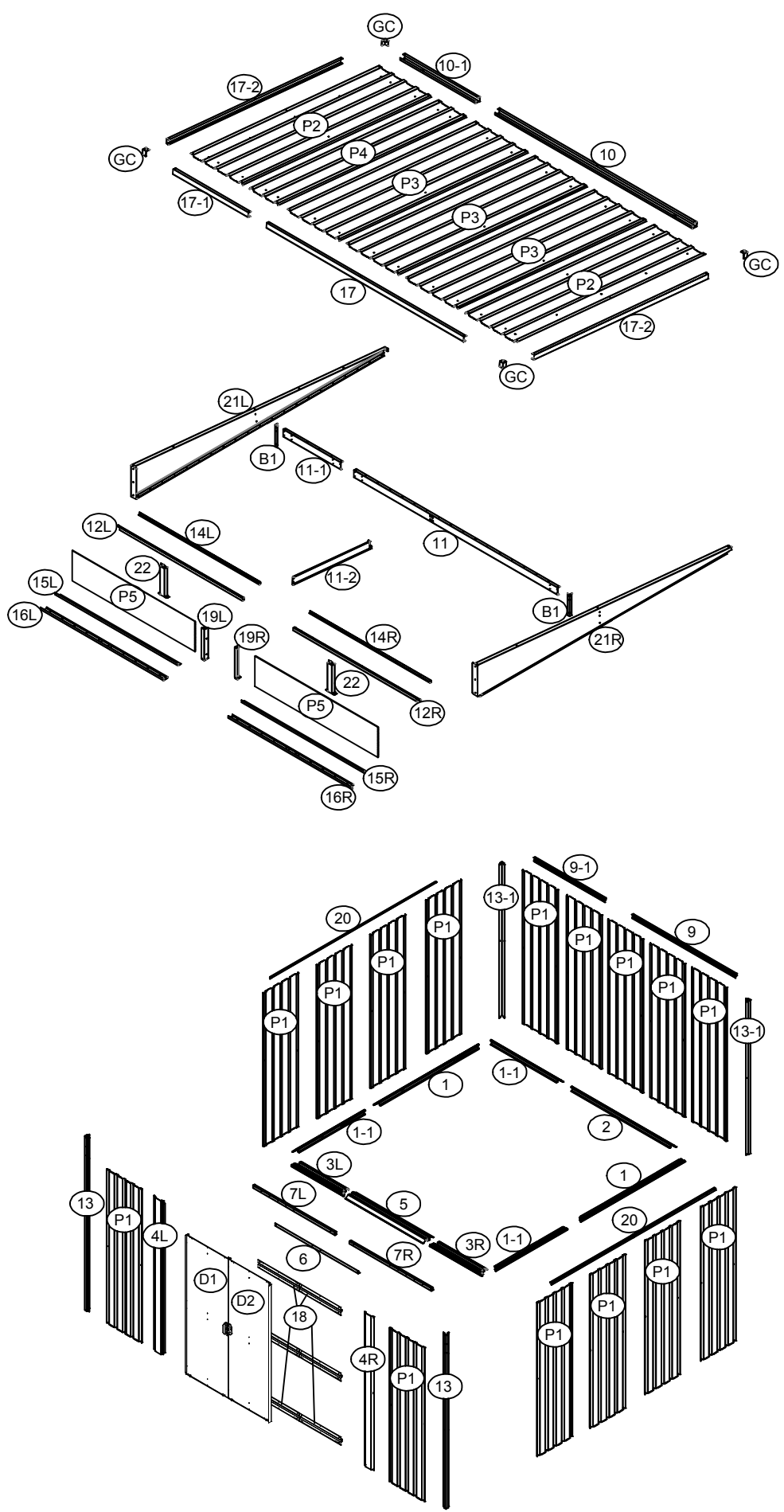
- Izberite mesto, ki omogoča dovolj delovnega prostora okoli izdelka.
- Prepričajte se, da je lokacija trdna in ravna, brez korenin ali kamenja.
- Osnovni okvir mora ležati ravno na tleh. Osnovni okvir izravnajte z vodoravnico.
- Izogibajte se lokacijam z nizko visečimi vejami, saj lahko težke veje padejo in poškodujejo izdelek.
- Izdelka ne sestavljajte na nizko ležečem območju, na katerem se zbira voda ali ki leži na dnu hriba.
- Okoli izdelka lahko kot zaščita pred vetrom pomagajo manjša drevesa, grmovje ali ograje.
- Če uporabljate betonsko ploščo, je pomembno, da se nagiba proti robovom, da se prepreči zbiranje vode.
- Načrtujte vnaprej. Če se uporablja betonska plošča, pred montažo zagotovite dovolj časa, da se beton posuši.
- Pazite, da ne kopljete v zemljo, kjer ležijo vodovodne cevi, plinovodi ali električni kabli.
- Izdelka ne postavljajte v bližino greznice, če je v bližini prisotna.
- Če uporabljate vrtni stroj, nastavite navor na vrednost #4, da vijaki ne bi odtrgali kovinskih ojačitev.




| NO. | PART | Qty. |
|------|---|------|
| 1 |  1372mm | 2 |
| 2 |  1800mm | 1 |
| 1-1 |  516mm | 3 |
| 3L |  692mm | 1 |
| 3R |  692mm | 1 |
| 5 |  1030mm | 1 |
| 9-1 |  504mm | 1 |
| 9 |  1788mm | 1 |
| 20 |  1732mm | 2 |
| 11 |  1788mm | 1 |
| 11-1 |  504mm | 1 |
| 11-2 |  881.4mm | 1 |
| B1 |  128mm | 2 |
| 7L |  1076mm | 1 |
| 7R |  1076mm | 1 |
| 12L |  1105mm | 1 |
| 12R |  1105mm | 1 |
| 14L |  1060mm | 1 |
| 14R |  1060mm | 1 |
| 15L |  1080mm | 1 |
| 15R |  1080mm | 1 |
| 16L |  1080mm | 1 |
| 16R |  1080mm | 1 |

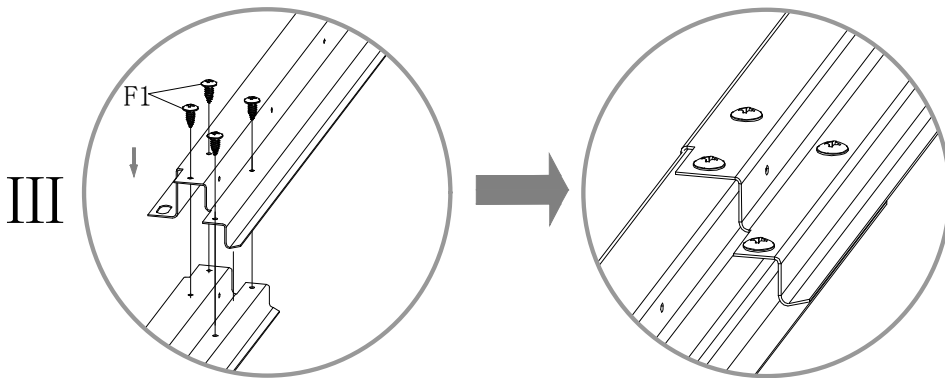
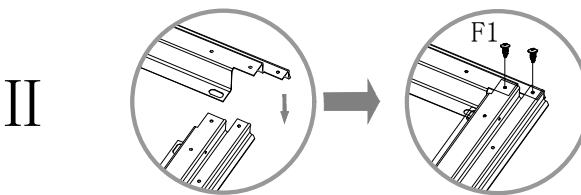
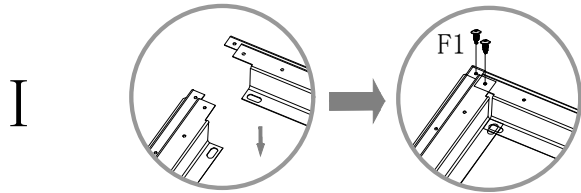
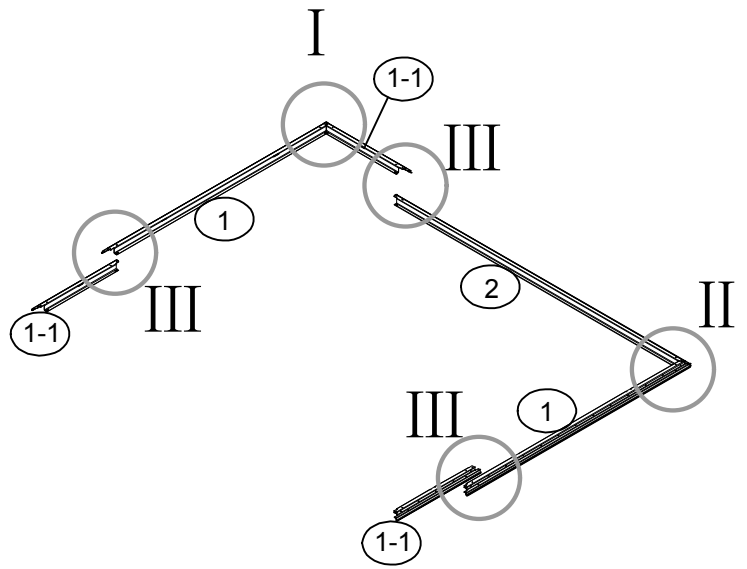
| NO. | PART | Qty. |
|------|--|------|
| 19L |  238mm | 1 |
| 19R |  238mm | 1 |
| 10 |  1730mm | 1 |
| 10-1 |  660mm | 1 |
| 17-1 |  660mm | 1 |
| 17-2 |  1926.4mm | 2 |
| 17 |  1730mm | 1 |
| 13 |  1981mm | 2 |
| 13-1 |  1750mm | 2 |
| 6 |  1090mm | 1 |
| 21L |  | 1 |
| 21R |  | 1 |
| 18 |  566mm | 6 |
| 4L |  1750mm | 1 |
| 4R |  1750mm | 1 |
| P1 |  1750mm | 15 |
| P2 |  1926.4mm | 2 |
| P3 |  1926.4mm | 3 |
| P4 |  1926.4mm | 1 |
| P5 |  | 2 |
| 22 |  233mm | 2 |



| NO. | PART | Qty. |
|-----|---|------|
| G2 |  | 4 |
| GD |  | 4 |
| GB |  | 2 |
| GC |  | 4 |
| GS |  | 2 |
| F1 |  | 310 |
| F2 |  | 58 |
| F3 |  | 8 |
| S2 |  | 167 |
| S3 |  | 252 |

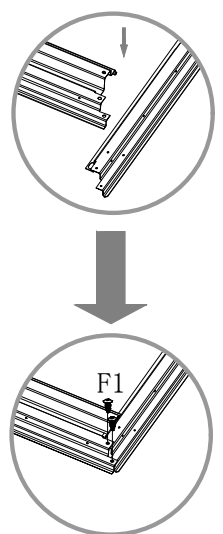
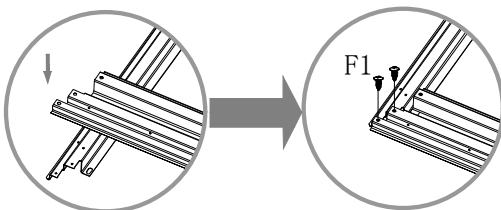
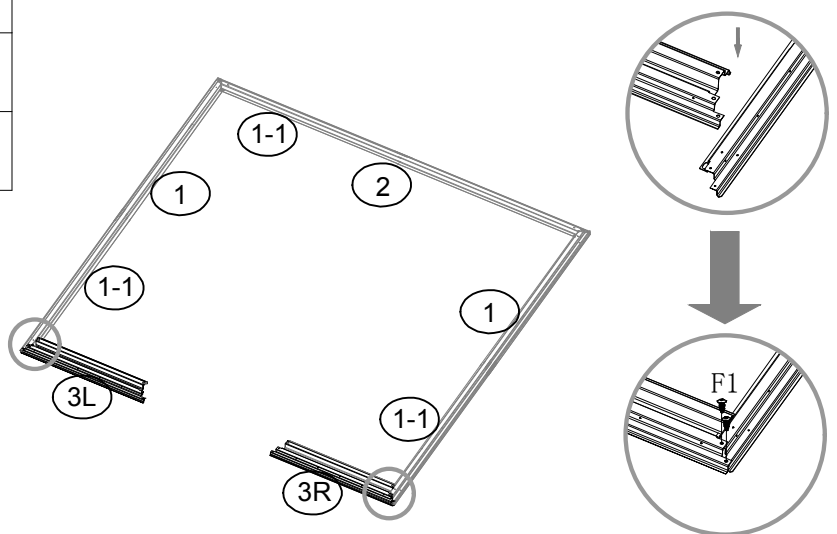
| NO. | PART | Qty. |
|-----|---|------|
| D1 |  1740X570mm | 1 |
| D2 |  1740X570mm | 1 |

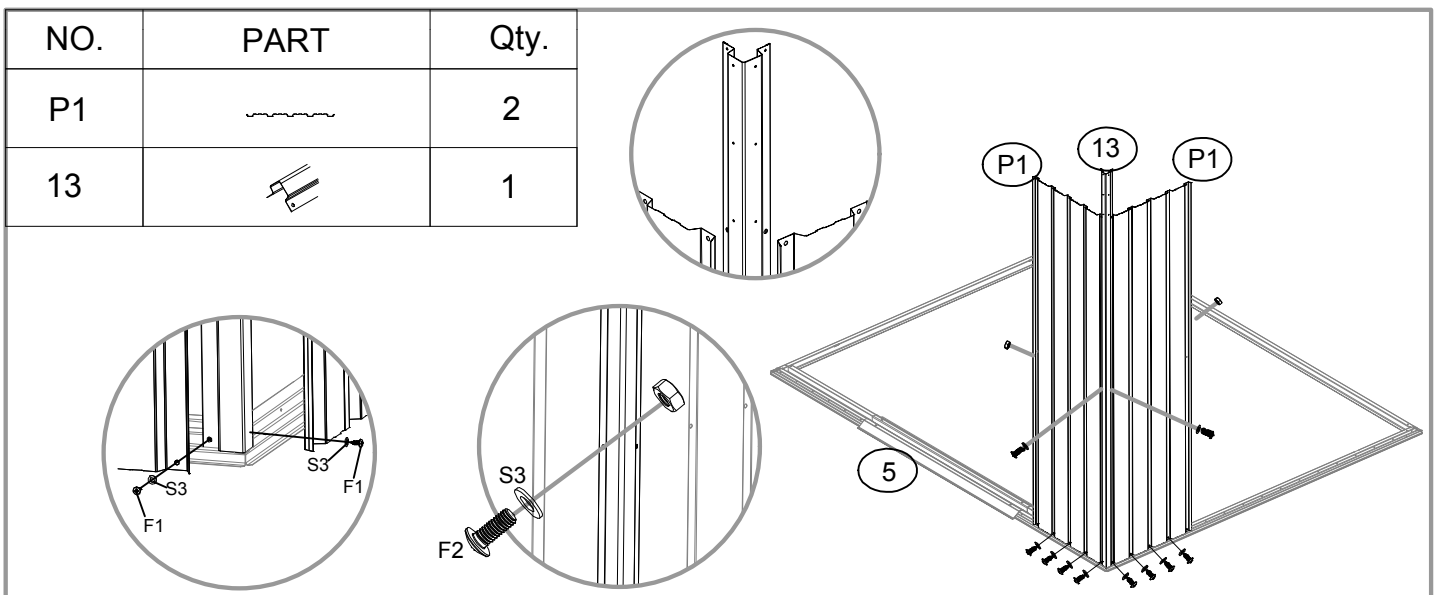
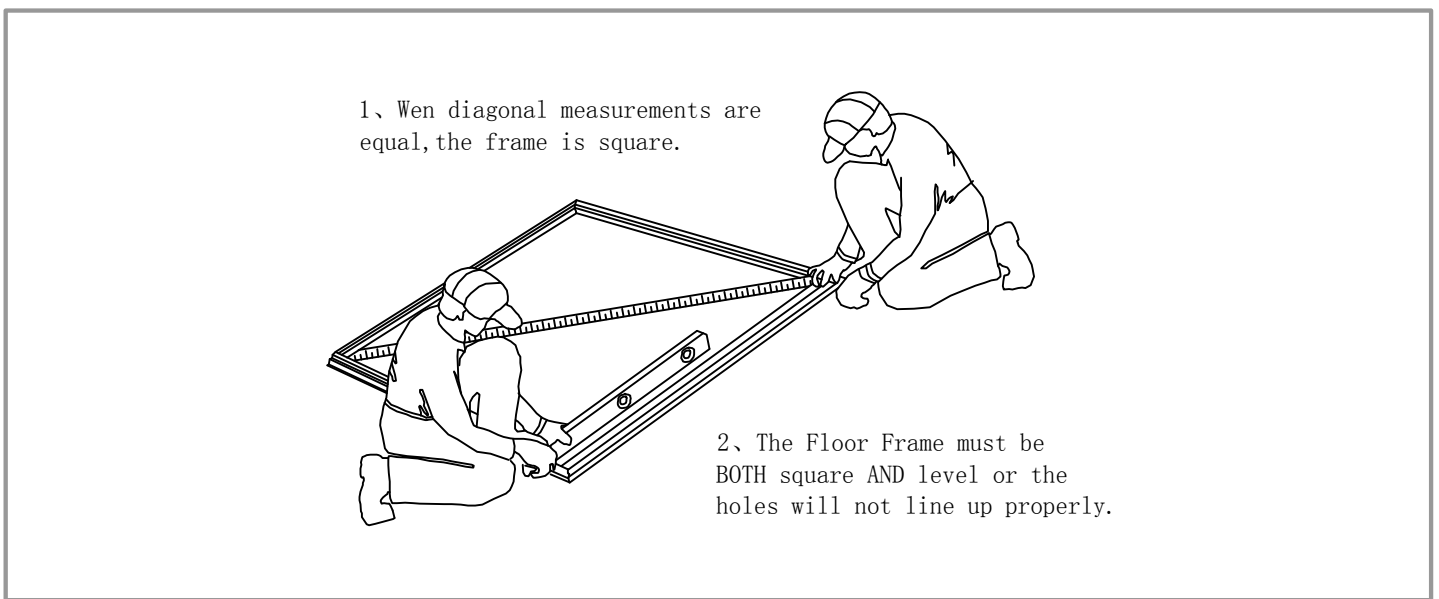
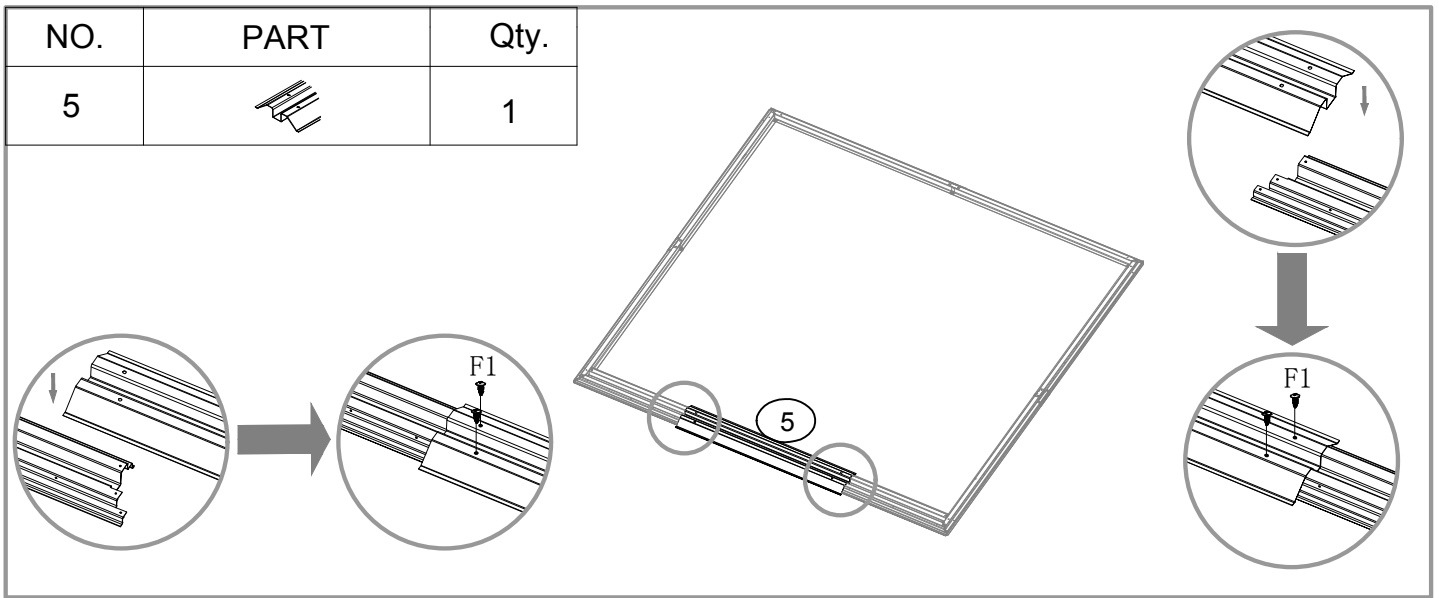


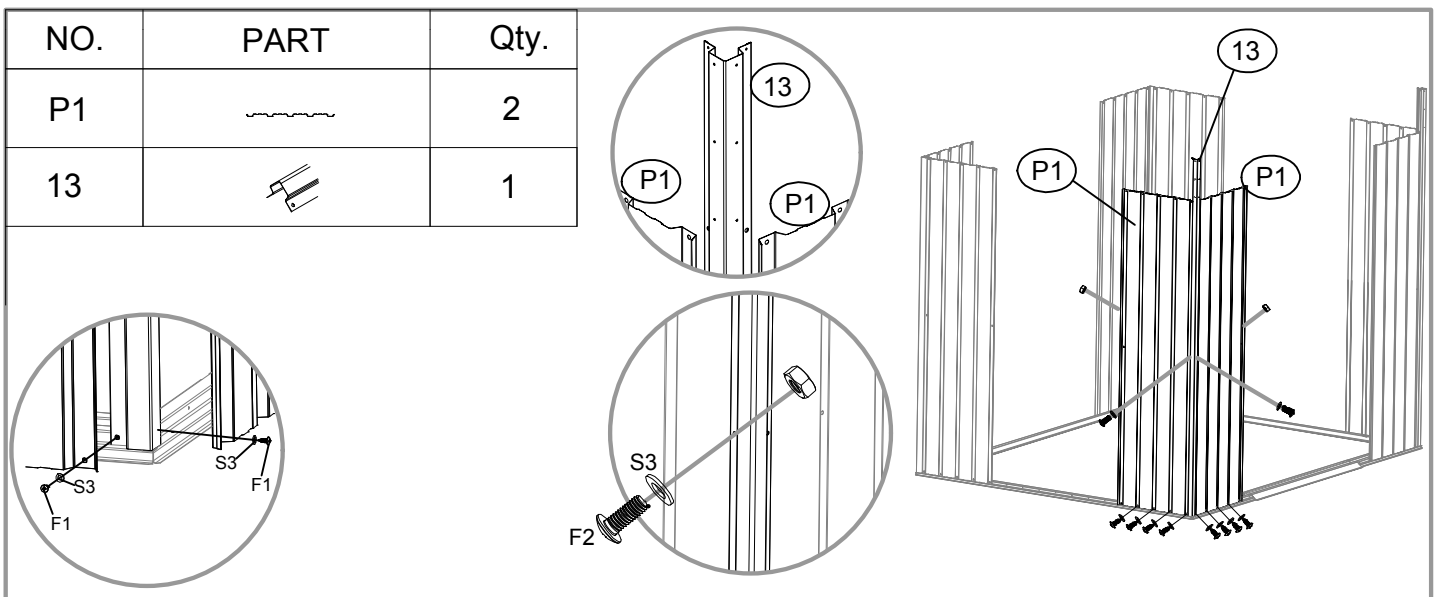
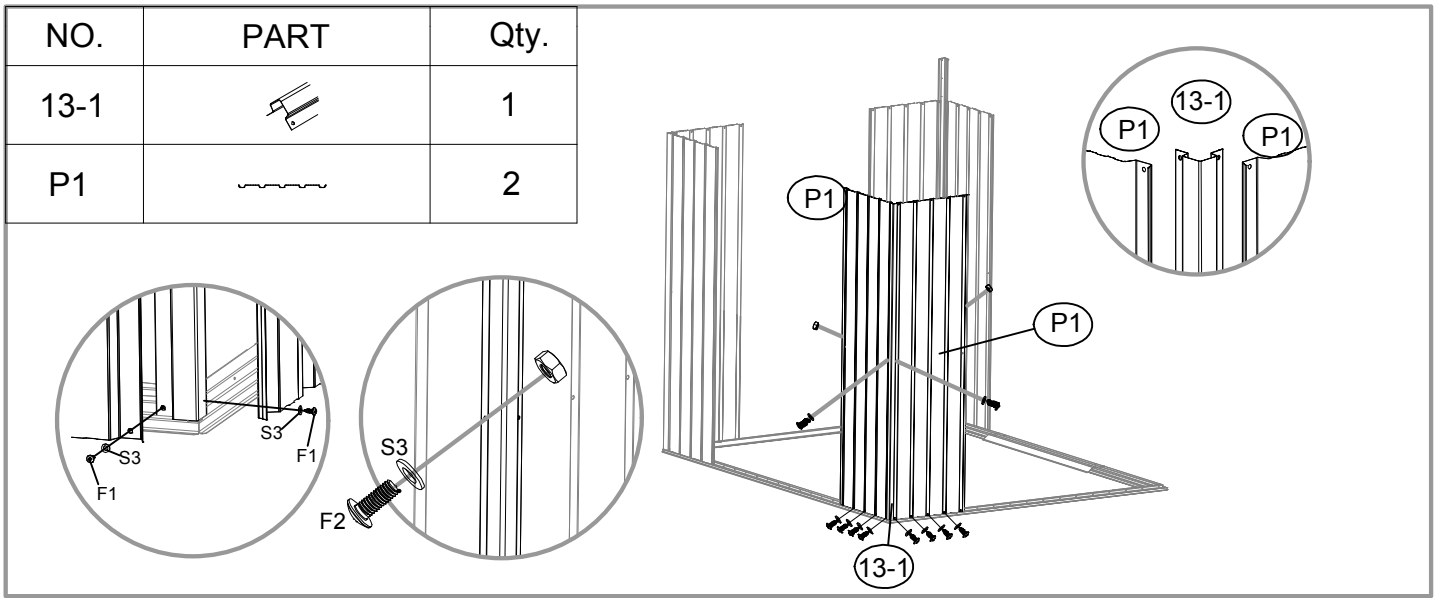
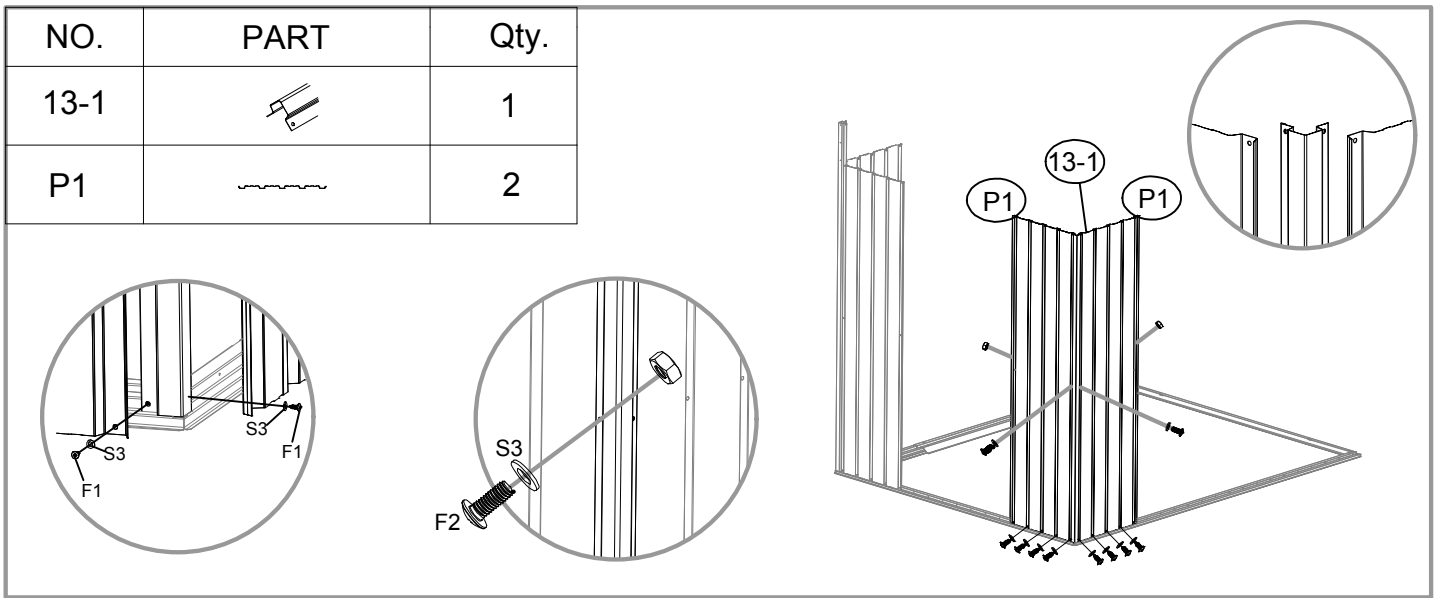
| NO. | PART | Qty. |
|-----|---|------|
| 1 |  | 2 |
| 2 |  | 1 |
| 1-1 |  | 3 |





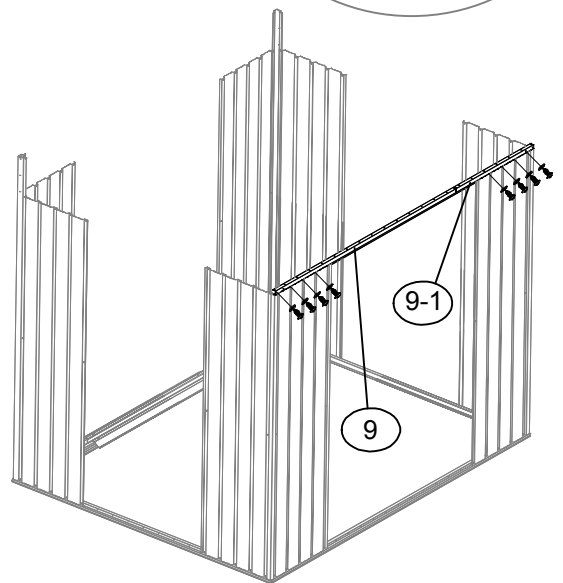
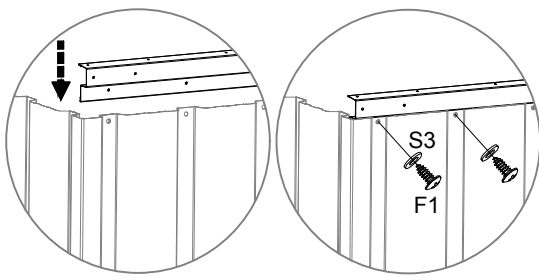
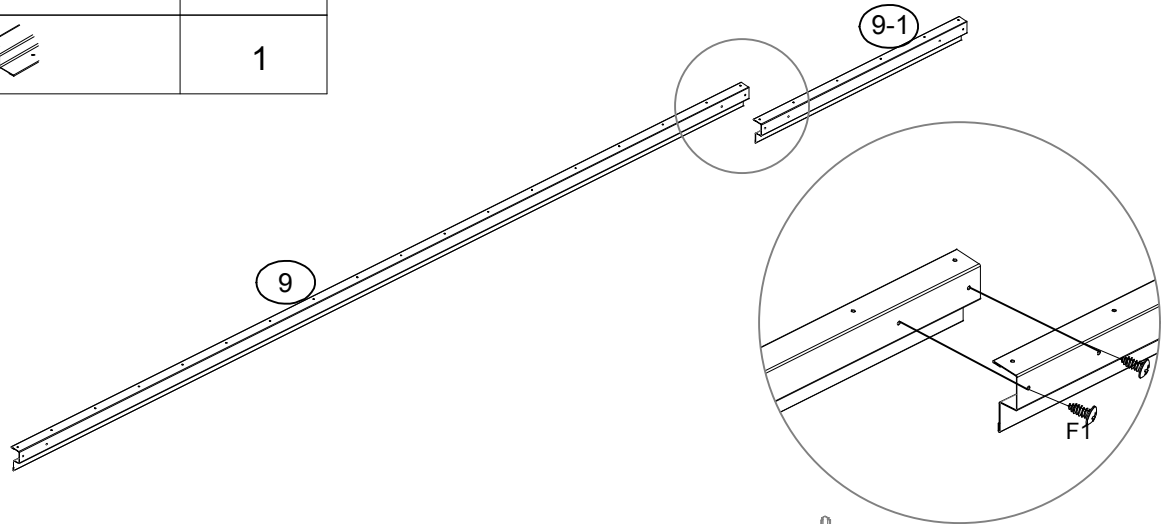
| NO. | PART | Qty. |
|-----|---|------|
| 3L |  | 1 |
| 3R |  | 1 |





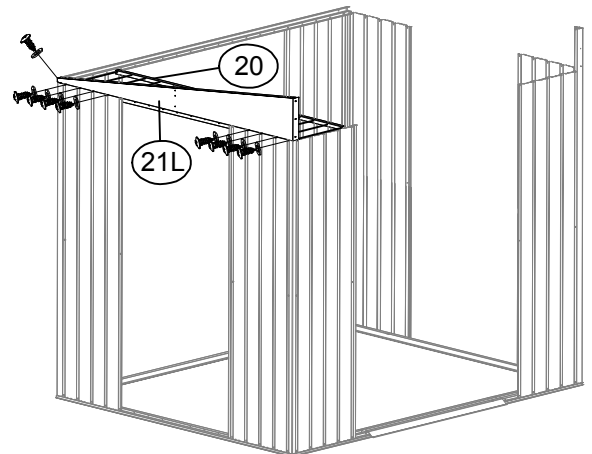
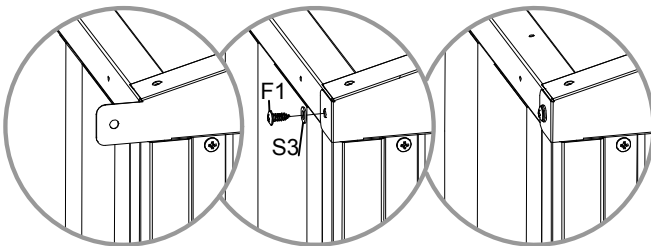






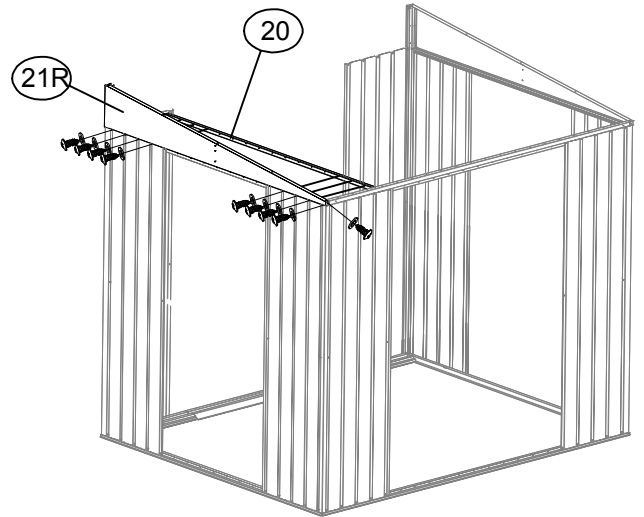
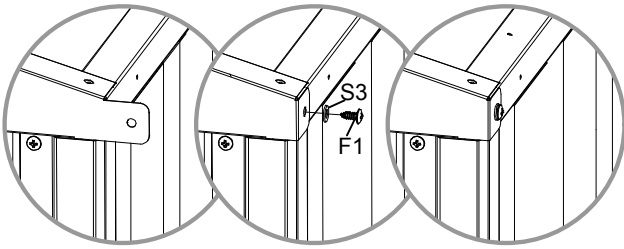
| NO. | PART | Qty. |
|-----|---|------|
| 9 |  | 1 |
| 9-1 |  | 1 |





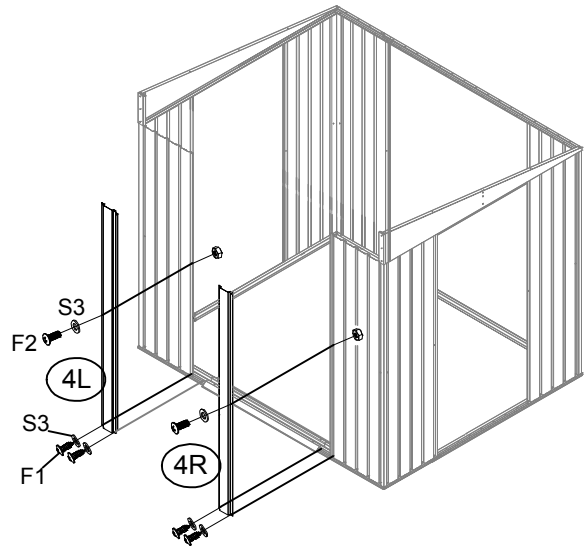
| NO. | PART | Qty. |
|-----|---|------|
| 21L |  | 1 |
| 20 |  | 1 |



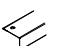



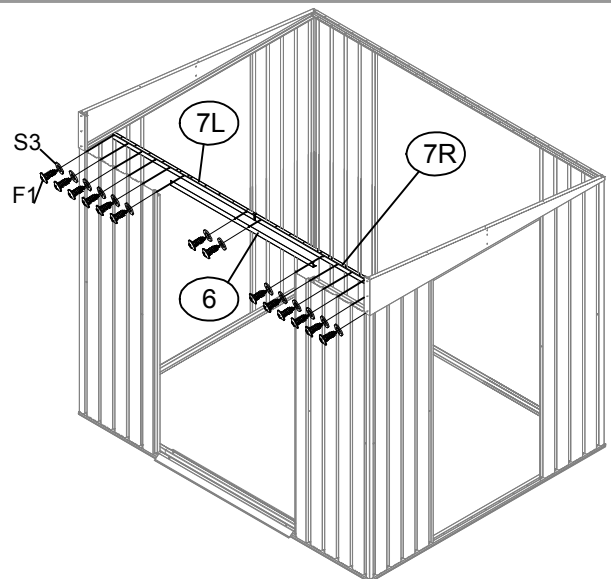
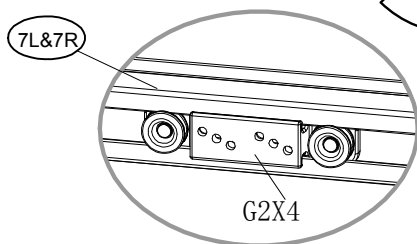
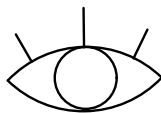
| NO. | PART | Qty. |
|-----|---|------|
| 21R |  | 1 |
| 20 |  | 1 |



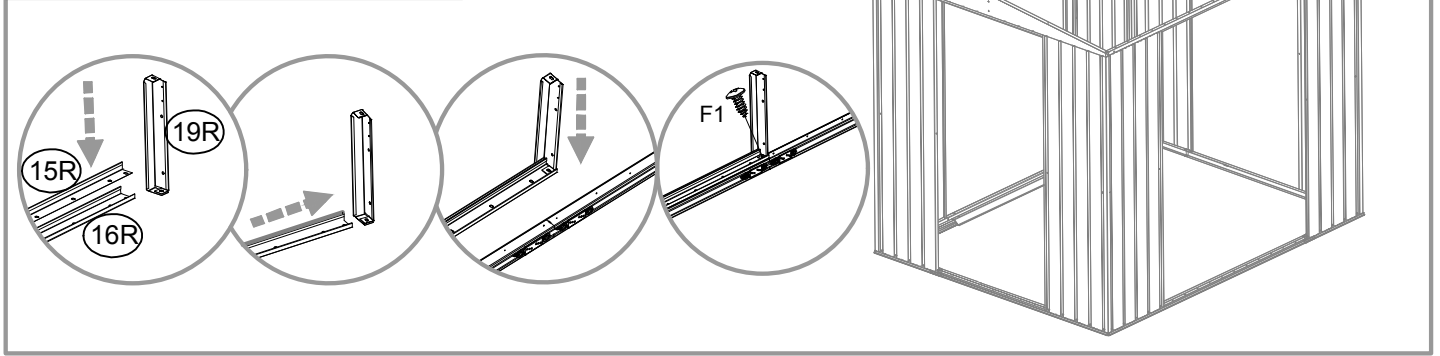
| NO. | PART | Qty. |
|-----|---|------|
| 4L |  | 1 |
| 4R |  | 1 |



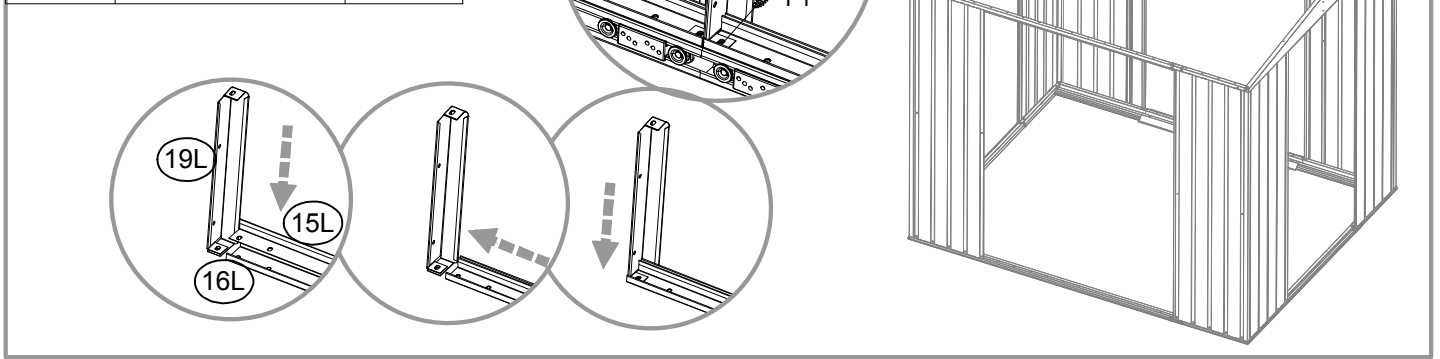
| NO. | PART | Qty. |
|-----|---|------|
| 7L |  | 1 |
| 7R |  | 1 |
| 6 |  | 1 |
| G2 |  | 4 |



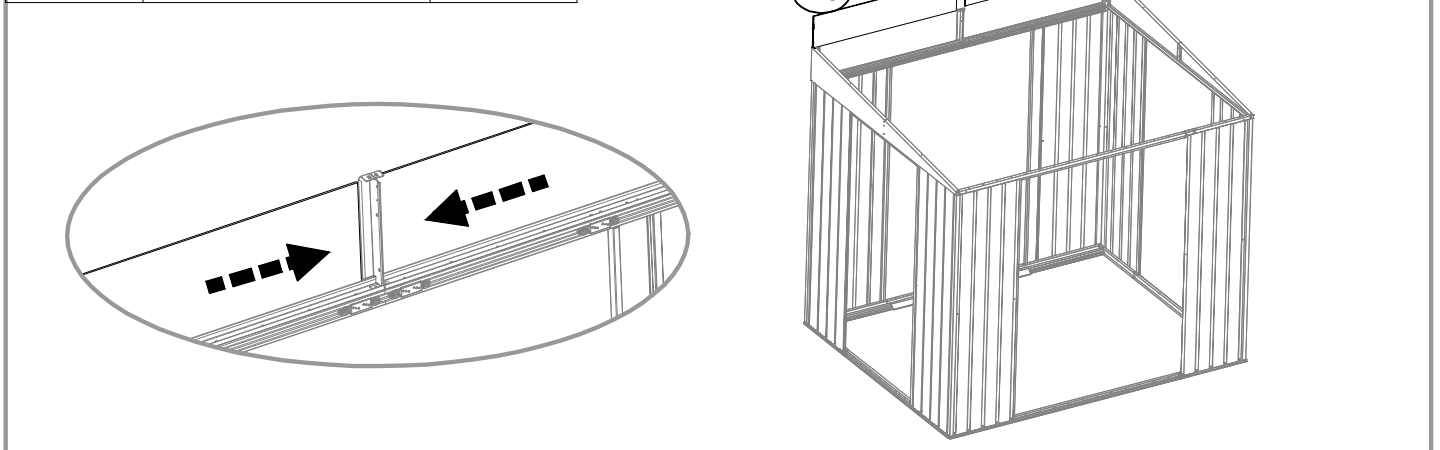
| NO. | PART | Qty. |
|-----|------|------|
| 15R | | 1 |
| 16R | | 1 |
| 19R | | 1 |

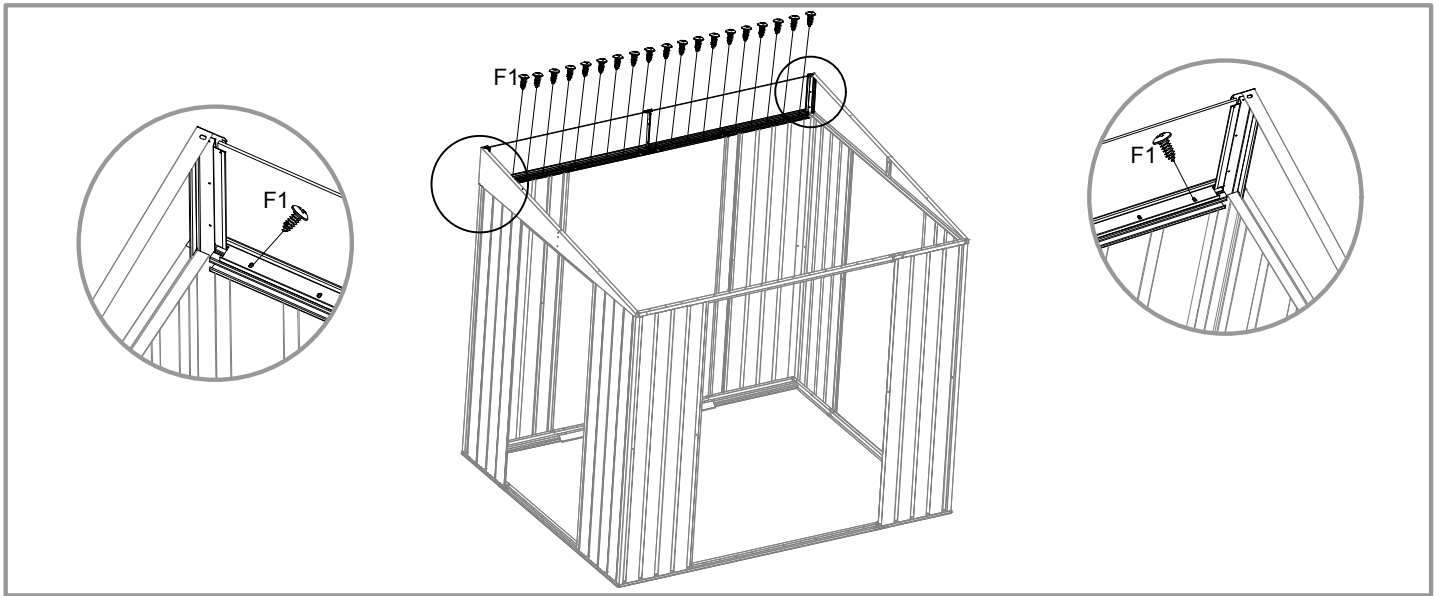


| NO. | PART | Qty. |
|-----|------|------|
| 15L | | 1 |
| 16L | | 1 |
| 19L | | 1 |

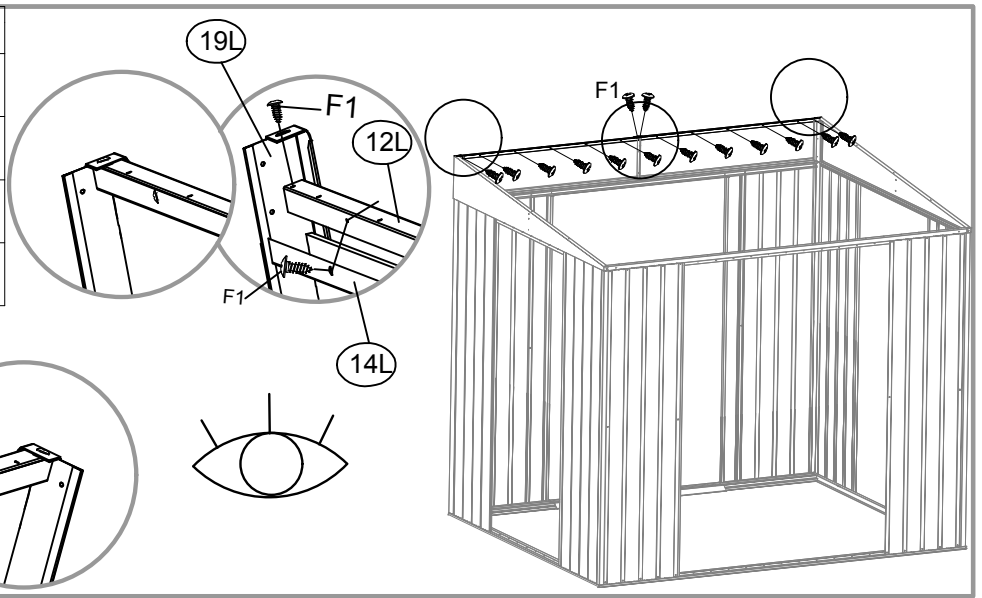


| NO. | PART | Qty. |
|-----|------|------|
| P5 | | 2 |

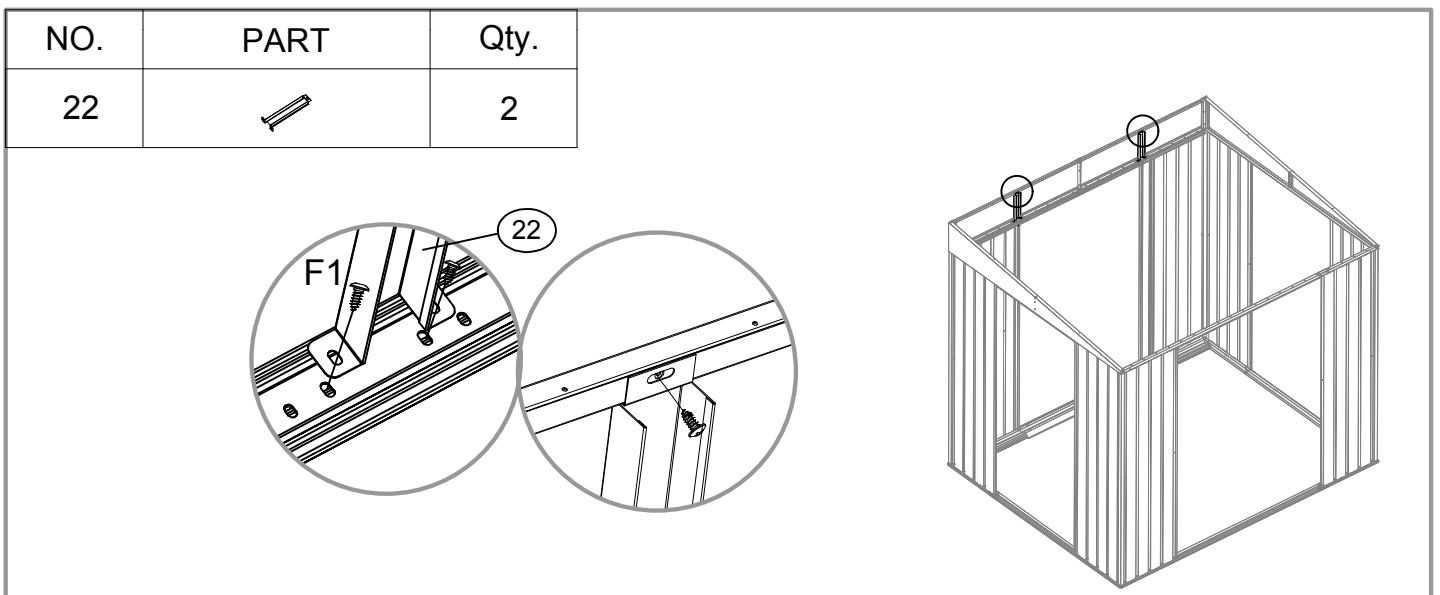


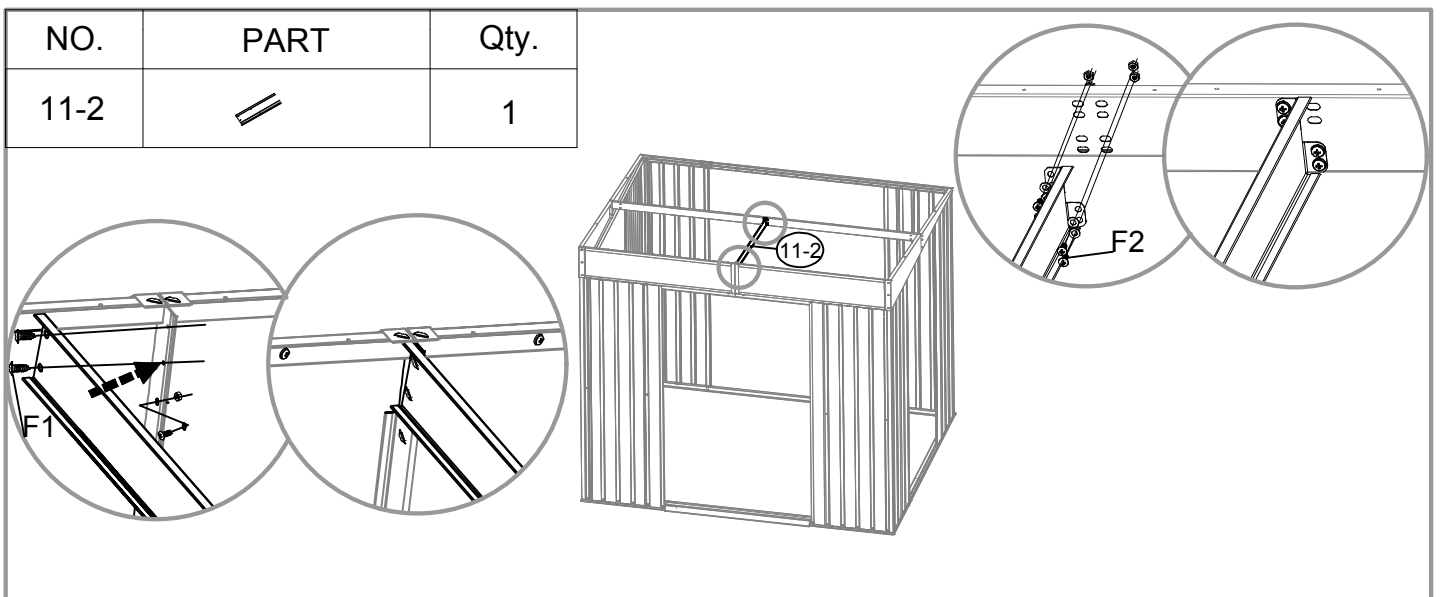
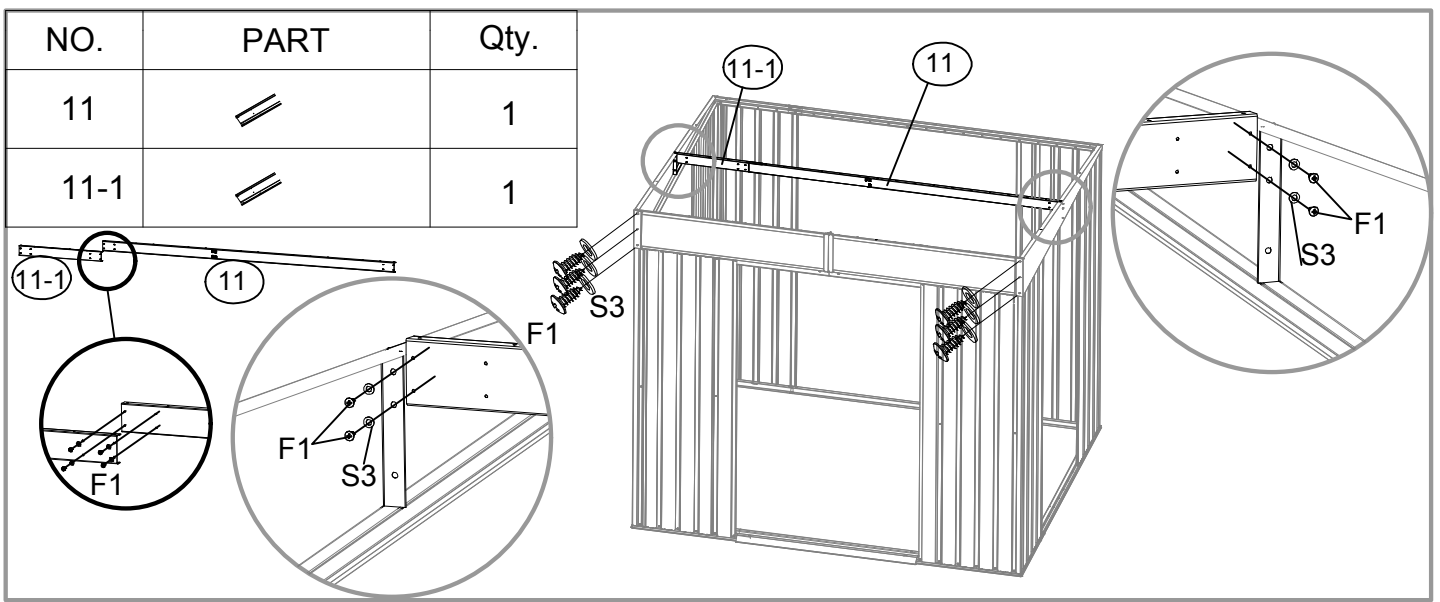
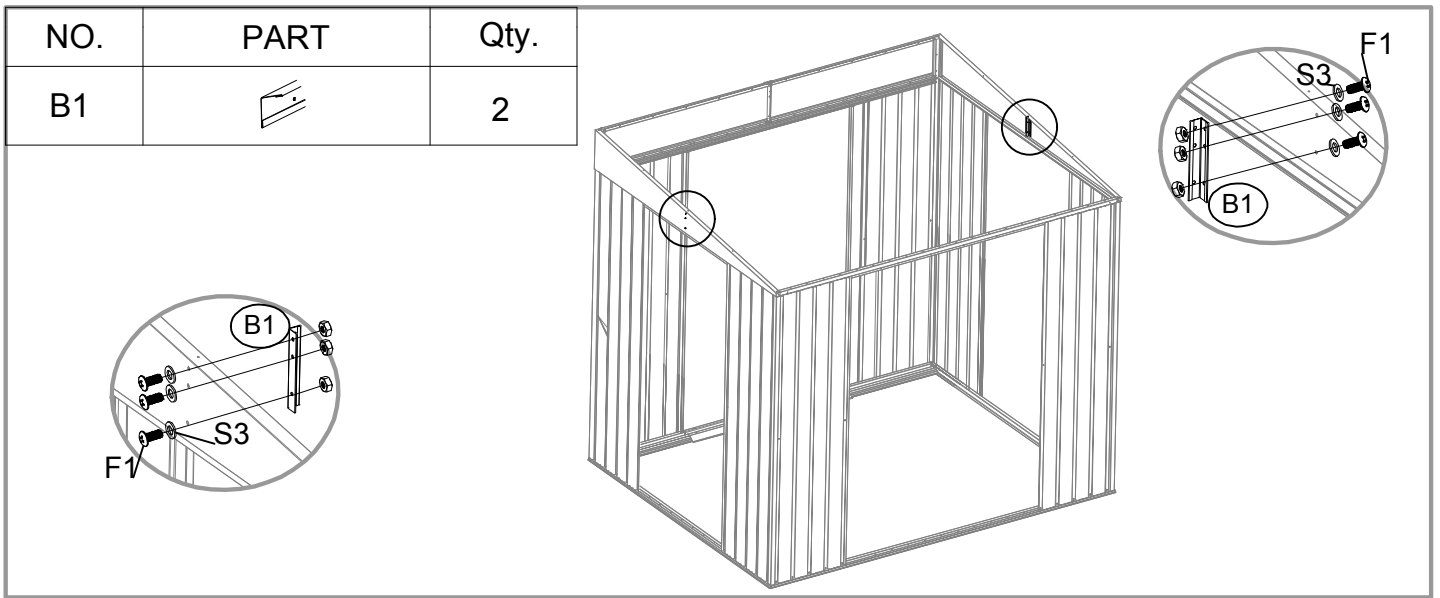


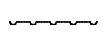
| NO. | PART | Qty. |
|-----|------|------|
| 12L | | 1 |
| 12R | | 1 |
| 14L | | 1 |
| 14R | | 1 |

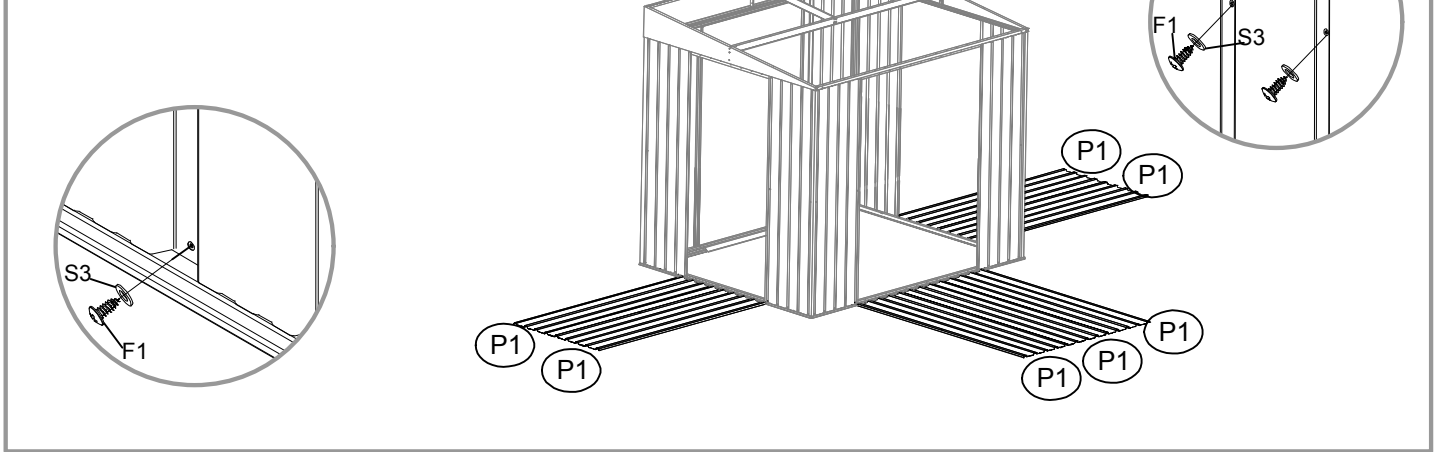


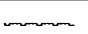
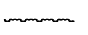
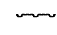
| NO. | PART | Qty. |
|-----|------|------|
| 22 | | 2 |

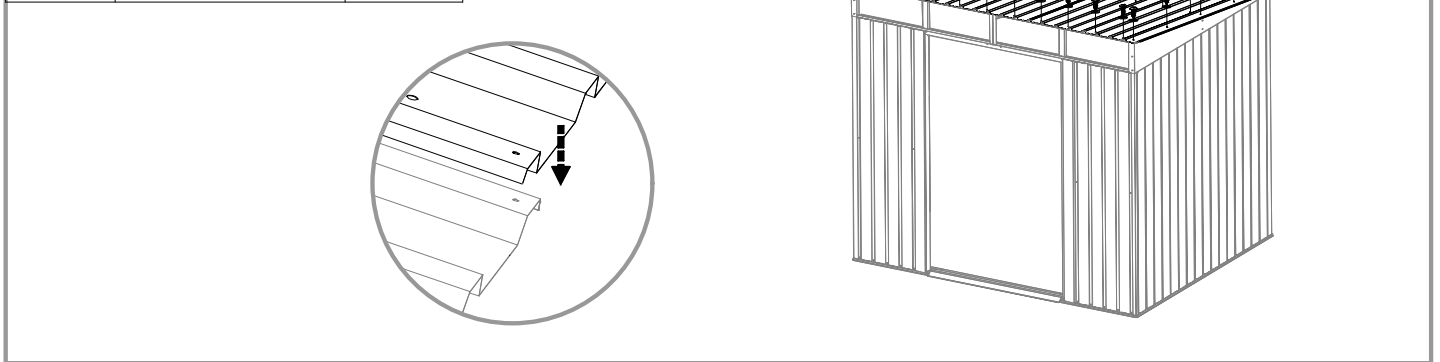







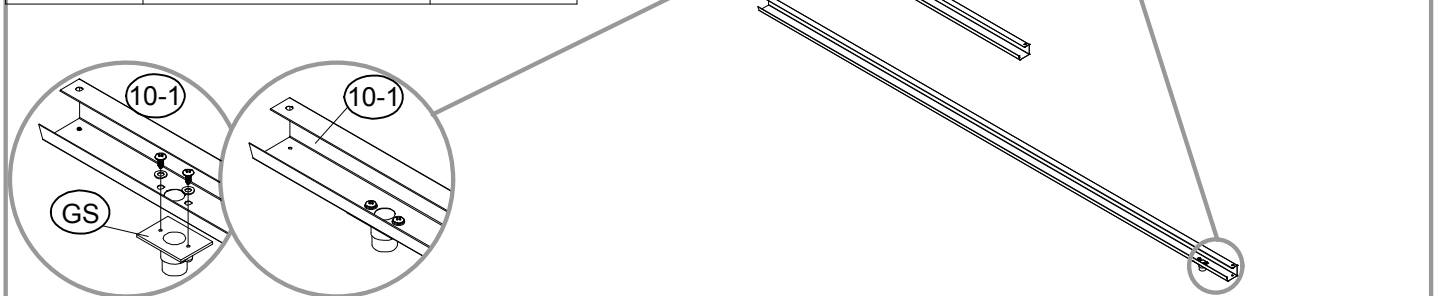
| NO. | PART | Qty. |
|-----|---|------|
| P1 |  | 7 |



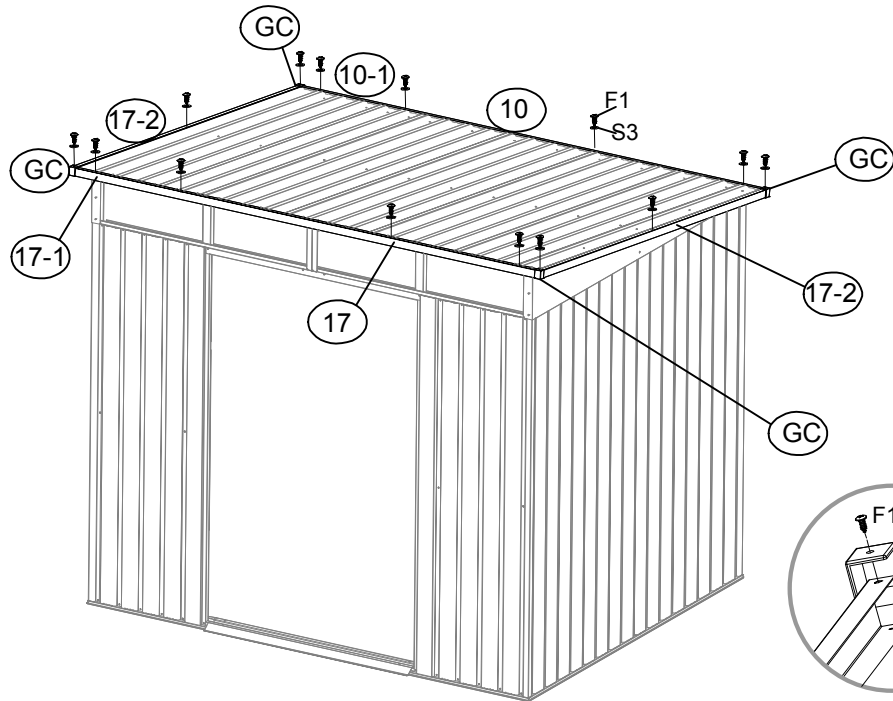
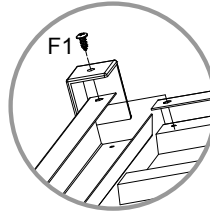
| NO. | PART | Qty. |
|-----|---|------|
| P2 |  | 2 |
| P3 |  | 3 |
| P4 |  | 1 |



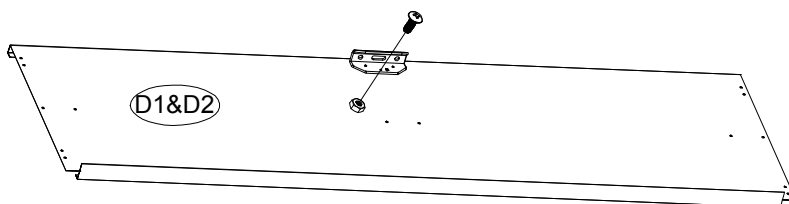
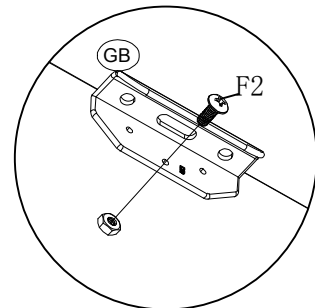
| NO. | PART | Qty. |
|------|---|------|
| GS |  | 2 |
| 10 |  | 1 |
| 10-1 |  | 1 |




| NO. | PART | Qty. |
|------|------|------|
| 17-2 | | 2 |
| 17-1 | | 1 |
| 17 | | 1 |
| GC | | 4 |

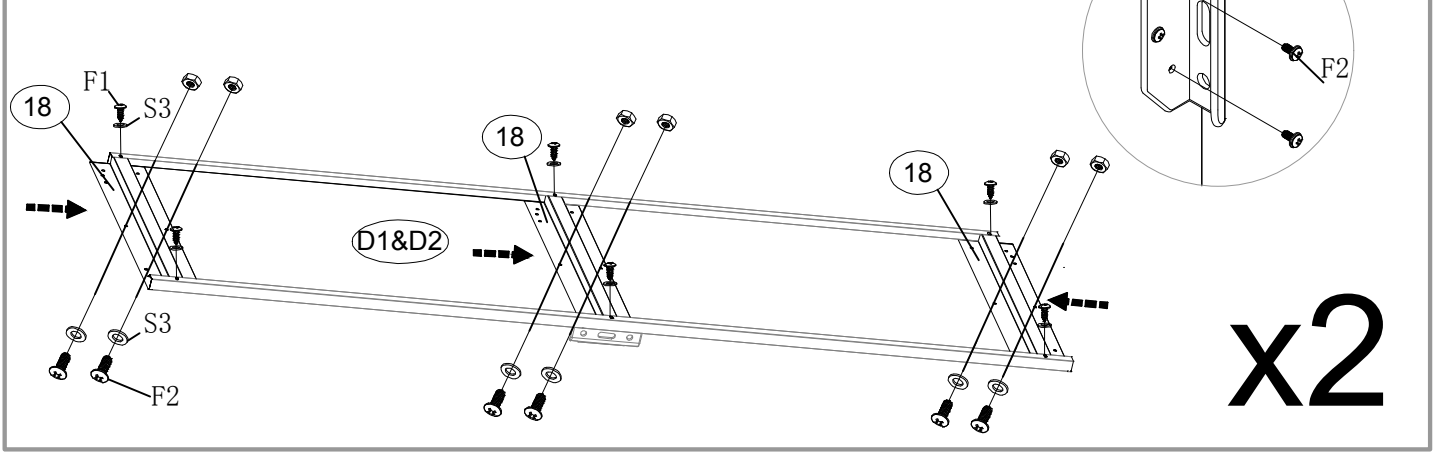



| NO. | PART | Qty. |
|-----|------|------|
| D1 | | 1 |
| D2 | | 1 |
| GB | | 2 |



x2

| NO. | PART | Qty. |
|-----|---|------|
| 18 |  | 6 |



| NO. | PART | Qty. |
|-----|---|------|
| GD |  | 4 |

